

# LIVRET D'INSTRUCTIONS

EasyJeans 22

## RECOMMANDATIONS IMPORTANTES DE SECURITE

Lorsque vous utilisez un appareil électrique des précautions élémentaires doivent être observées entre autres les suivantes.

Lisez toutes les instructions avant d'utiliser votre machine à coudre domestique.

**DANGER** – Pour éviter tout risque d'un choc électrique:

Ne laissez jamais votre machine à coudre de ménage sans surveillance tant qu'elle est connectée au réseau. Retirez toujours la fiche de la prise murale après utilisation et avant le nettoyage.

Déconnectez avant de changer l'ampoule. Remplacez l'ampoule par un type équivalent.

**ATTENTION** – Pour éviter tout risque de brûlures, feu, choc électrique ou blessure de personnes:

1. Ne permettez pas que l'on joue avec. Une attention particulière est de mise lorsque cette machine à coudre est utilisée par des enfants ou en leur présence.
2. Utilisez cette machine à coudre uniquement pour l'usage décrit dans ce manuel.  
N'utilisez que les accessoires recommandés par le fabricant et mentionnés dans ce manuel.
3. N'utilisez jamais cette machine à coudre lorsque le cordon ou la fiche sont abîmés, lorsqu'elle ne fonctionne pas correctement, à subi une chute ou un dommage ou lorsqu'elle a été en contact avec l'eau. Ramenez-la au concessionnaire autorisé le plus proche ou à un centre de service clientèle pour contrôle, réparation, réglages électriques ou mécaniques.

4. Ne mettez pas en marche une machine dont les ouvertures pour le passage de l'air sont bouchées. Gardez ces ouvertures de ventilation de la machine et de la pédale libre de toute accumulation de résidus, de poussière et de particules textiles.
5. N'introduisez jamais un objet dans une des ouvertures.
6. N'utilisez pas la machine en plein air.
7. Ne l'utilisez pas en présence de vaporisateur aérosol ou dans des locaux où de l'oxygène est administré.
8. Pour déconnecter, déclencher tous les boutons, puis retirer la fiche de la prise murale.
9. Pour déconnecter, ne tirez jamais le cordon. Prenez la fiche dans la main et non le cordon.
10. Gardez vos doigts loin de toute pièce mouvante, tout particulièrement à proximité de l'aiguille.
11. Utilisez toujours la plaque aiguille adéquate. Une fausse plaque peut casser l'aiguille.
12. N'utilisez pas des aiguilles courbées.
13. Ne tirez ou ne poussez pas le tissu pendant la coulure. Ceci pourrait déformer l'aiguille.
14. Coupez le courant avant de vous affaïrer près de l'aiguille pour changer l'aiguille, enfiler la canette ou changer le pied, etc...
15. Débranchez la machine de la prise murale avant de vous occuper de l'entretien décrit dans le mode d'emploi.
16. N'utilisez que des pièces de rechange identiques.

## GARDEZ CES INSTRUCTIONS

### Attention

Soyez prudent en travaillant près de l'aiguille pour ne pas vous piquer les doigts.

# TABLE DES MATIERES

## SECTION 1. CONNAISSEZ VOTRE MACHINE

Identification des pièces .....	2-3
---------------------------------	-----

## SECTION 2. PREPARATION DE LA MACHINE A COUDRE

Installation de la machine .....	4-7
• Branchement et mise sous tension .....	4
• Pédale de vitesse .....	4
• Réglage de la pression .....	5
• Relevage du pied-de-biche .....	5
• Guide de couture .....	5
• Logement des accessoires .....	6
• Utilisation de bras libre .....	6-7
Fonctions des pieds-de-biche .....	8-11
• Choisissez le pied presseur .....	8
• Changement de pied presseur .....	8-9
• Vous avez divers pieds-de-biche .....	9-11
Choix du fil et de l'aiguille .....	12
• Sélection d'aiguille et de fil .....	12
• Examinez votre aiguille .....	12
• Changement d'aiguille .....	12
Enfilage de la canette .....	13-14
• Enlever la bobine .....	13
• Broche à bobine horizontale .....	13
• Broche à bobine supplémentaire .....	13
• Bobinage d'une canette .....	14
• Pose de la canette dans le porte-canette .....	15
Enfilage du fil d'aiguille .....	16-19
• Guidage du fil de dessus .....	16
• Remonte du fil de dessous .....	17
• Réglage de tension du fil de dessus .....	18-19
Sélecteur de point .....	19
Réglage de longueur du point .....	20
Équilibrage des points extensibles .....	20
Réglage de largeur de point .....	20
Piquage en arrière .....	22
Avant de commencer .....	22

## SECTION 3. CONNAISSEZ LES POINTS

Guide pratique des points .....	23-27
Points droits .....	28-32
• Coutures ordinaires .....	28-29
• Surpiquage .....	30
• Réglage des griffes d'entraînement .....	30

• Quilting-Guide ouateur .....	31
• Reprisage .....	32
Points extensible .....	32
• Point droit extensible .....	32
Points zigzags .....	33-40
• Point zigzag simple .....	33
• Point lancé - bourdon .....	34
• Appliques .....	35
• Brides de renfort .....	35
• Monogrammes .....	36
• Broderie .....	36
• Pose des boutons .....	37
• Surfilage .....	38
• Zigzag-stretch .....	38
• Zigzag trois temps .....	39
• Point de surfilage extensible .....	40
• Point de surjet .....	40
Ourlet invisible .....	41
Dentelle .....	42
Boutonnière automatique .....	43-45
Boutonnière non automatique .....	46-47
Boutonnière coredée .....	48
Pose des fermetures à glissière .....	49-50
Point de coquillé .....	51
Point coquille deux temps .....	51
Smock 52 .....	52
Point à rapiécer extensible .....	52
Couture ajourée .....	53
Point d'épine extensible .....	53
Point extensible pour bandes élastiques .....	54
Point de créneau .....	54
Decoratif stretch .....	55
Points décoratifs géométrique .....	56
Aiguilles jumelées .....	57

## SECTION 4. CONSEILS EN CAS DE DIFFICULTES

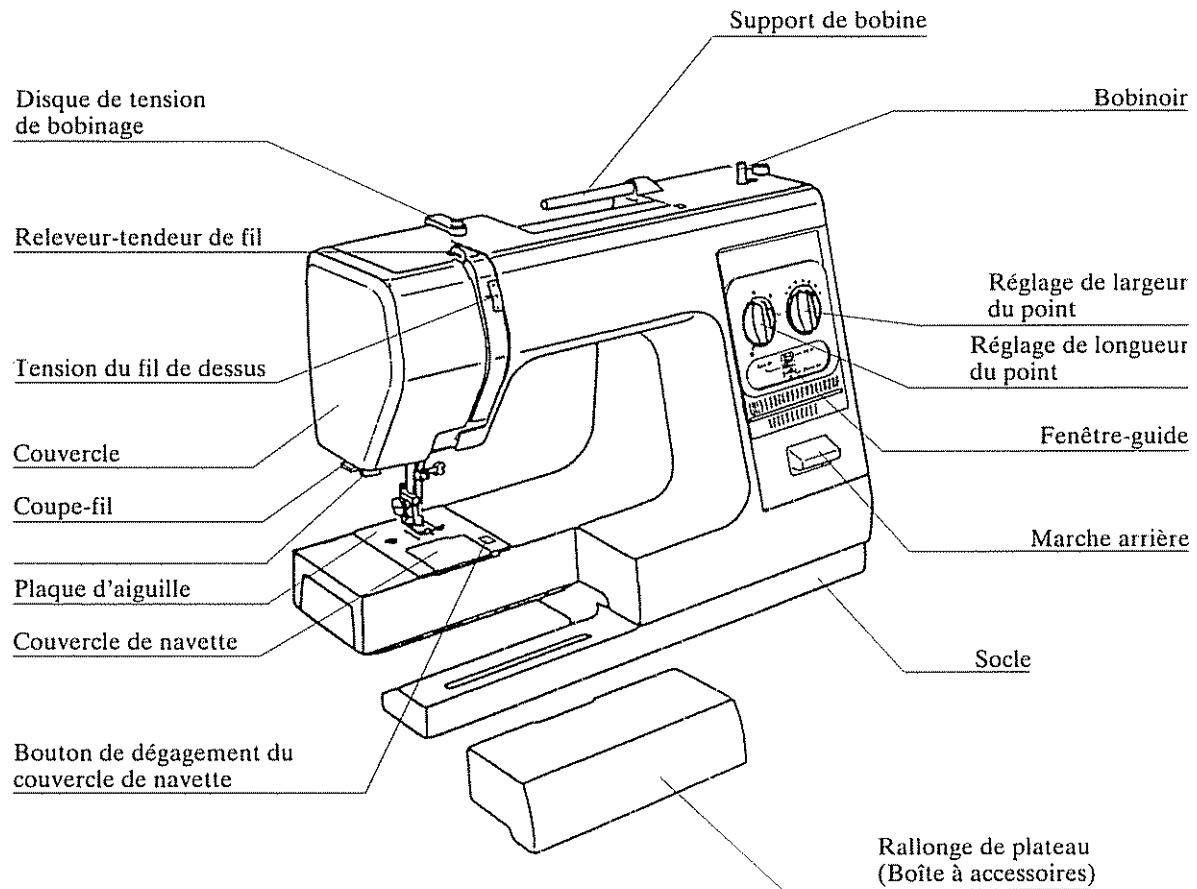
Quoi faire et quand .....	58-59
---------------------------	-------

## SECTION 5. ENTRETIEN DE LA MACHINE

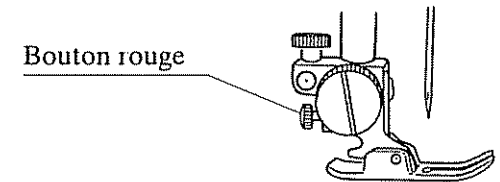
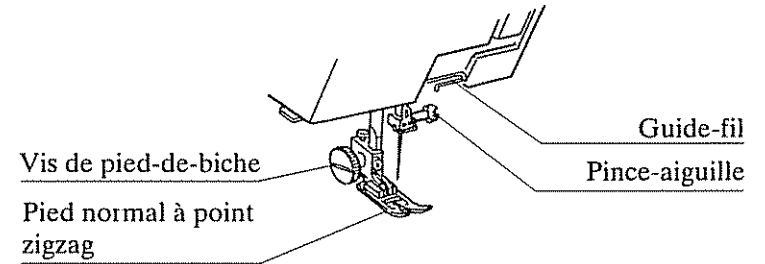
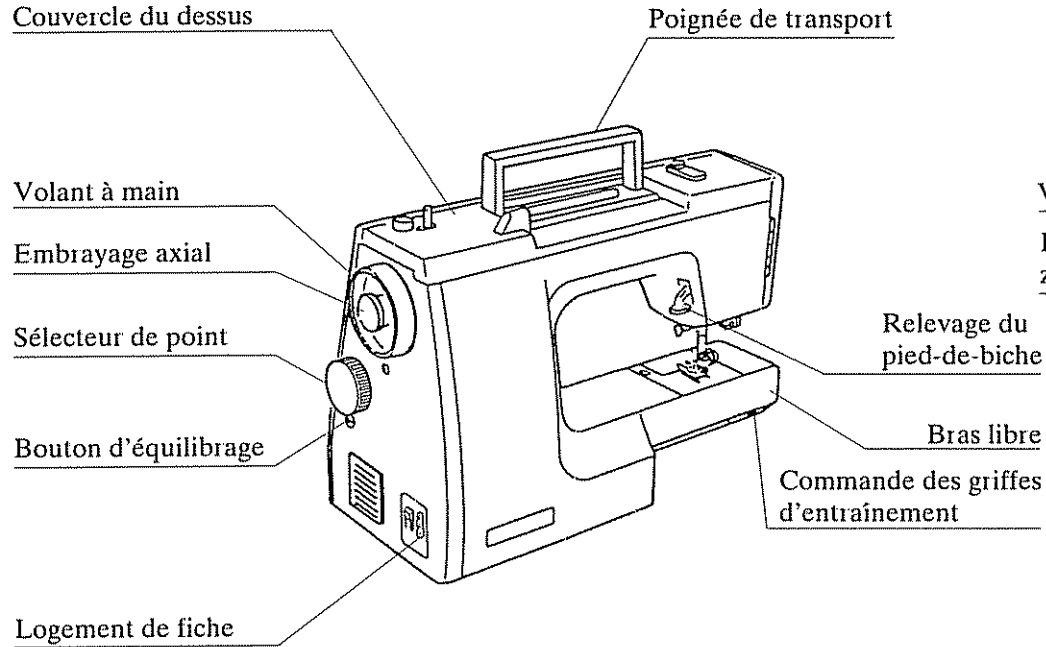
Remplacement de l'ampoule .....	60
Nettoyage du porte-canette .....	60
Chemin de navette et griffes d'entraînement .....	61
Huilage de la machine .....	61

## SECTION 1. CONNAISSEZ VOTRE MACHINE

### Identification des pièces



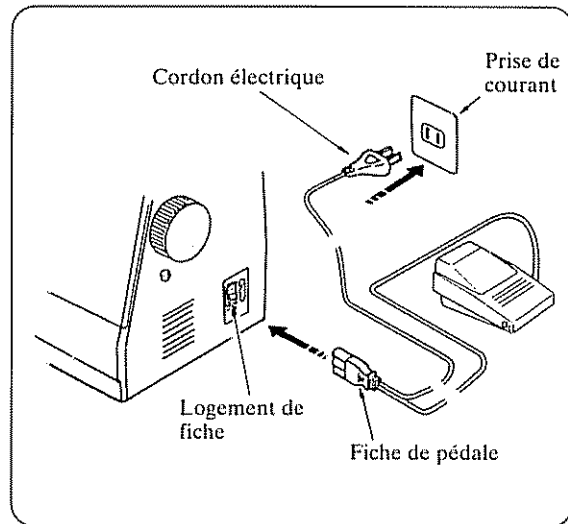
## SECTION 1. CONNAISSEZ VOTRE MACHINE



## SECTION 2. PREPARATION DE LA MACHINE A COUDRE

### Installation de la machine

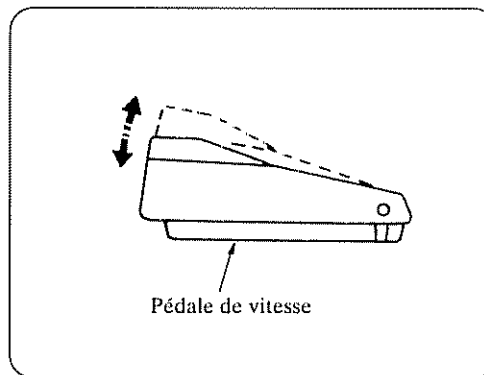
#### • Branchement et mise sous tension



Introduisez la fiche de pédale dans la logement de fiche, en la tournant dans le bons sens.

Branchez le cordon dans la prise de courant.

#### • Pédale de vitesse



La pédale de vitesse permet de piquer plus ou moins vite par une simple pression du pied.

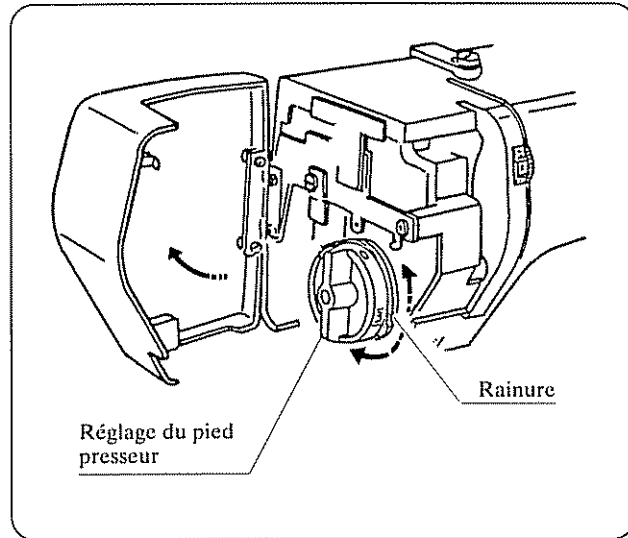
Pour augmenter la vitesse, abaissez progressivement la pédale avec l'avant du pied.

Pour diminuer la vitesse, réduisez la pression en relevant légèrement le pied.

**REMARQUE:** La pédale de vitesse est sensible et augmentera ou diminuera la vitesse aussitôt que vous faites varier la pression. Faites un essai pour voir la vitesse qui convient le mieux pour l'étoffe travaillée.

## SECTION 2. PREPARATION DE LA MACHINE A COUDRE

### • Réglage de la pression



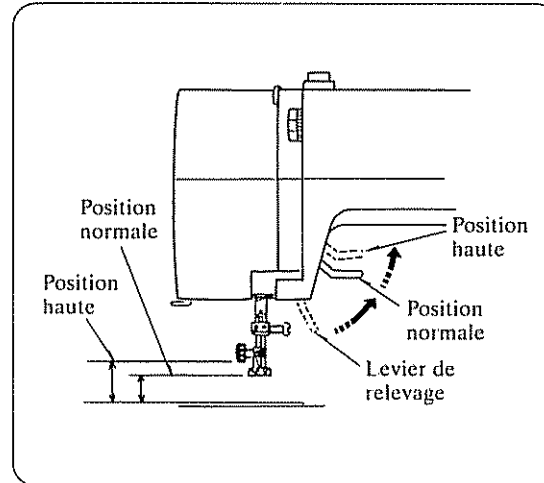
Ouvrez le couvercle de côté et réglez la pression du pied presseur.

Réglez la pression en tournant la commande pour placer le repère à côté de l'encoche appropriée, comme suit:

- 3 ..... Travaux courants
- 2 ..... Appliques et bords bruts
- 1 ..... Bâtissage, pour coudre mousseline, dentelle, organdi et autres étoffes légères; pour velours et jerseys (sujets à s'étendre).
- 0 ..... reprisage à la main et broderie

**REMARQUE:** Après un travail particulier, ramenez toujours la commande de pression à 3 pour que la machine soit prête pour un travail normal.

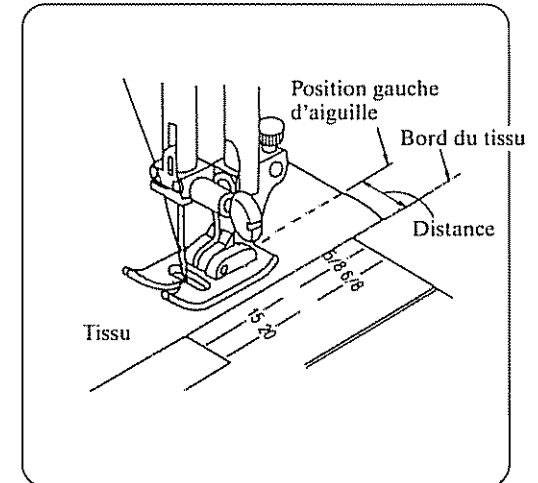
### • Relevage du pied-de-biche



Le levier de relevage sert à remonter le pied-de-biche et à le descendre.

Vous pouvez le remonter de 0.6 plus haut que la position de relevage normale pour changer plus facilement le pied presseur ou faire passer dessous une forte épaisseur de tissu.

### • Guide de Couture



Les numéros sur la plaque aiguille indique la distance entre la ligne et la position gauche de l'aiguille.

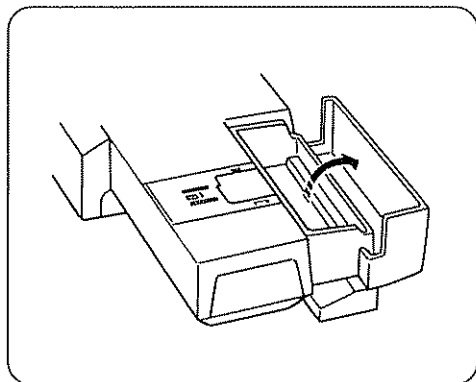
Les numéros avant sent indiqués en millimètres.

Les numéros arrières sent indiqués en pouces

Numéro	15	20	4/8	5/8	6/8
Distance (cm)	1.5	2.0	1.3	1.6	1.9

## SECTION 2. PREPARATION DE LA MACHINE A COUDRE

### • Logement des accessoires

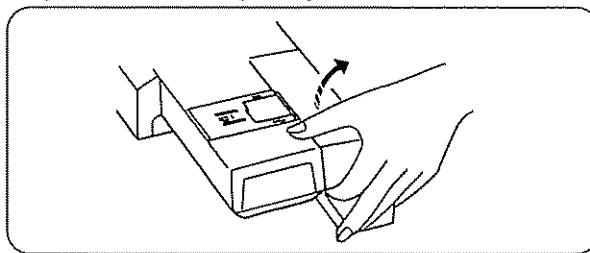


Le couvercle du logement des accessoires s'ouvre en le soulevant vers vous.

Les accessoires de couture se trouvent tous dans cette boîte.

### • Utilisation du bras libre

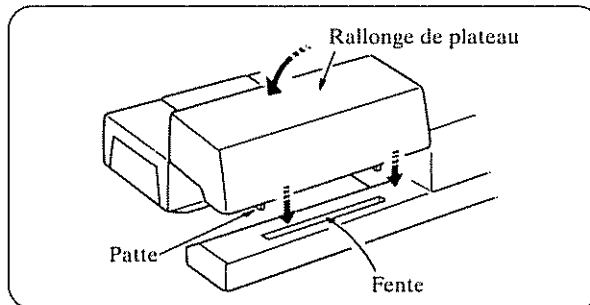
Dépose de la rallonge de plateau:



Pour enlever la rallonge (Travaux sur le bras libre)

1. Tenez la rallonge entre le pouce et l'index, comme montré.
2. Tirez-la doucement vers la gauche pour la décrocher.

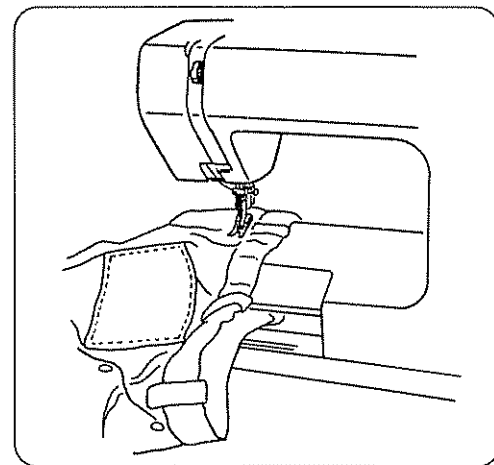
Pose de la rallonge de plateau:



Pour mettre en place la rallonge (Travaux sur le plateau)

1. Introduisez les pattes dans la fente, comme montré.
2. Pressez doucement sur la rallonge pour

l'accrocher au socle.  
Votre machine à coudre est transformable en machine à bras libre.

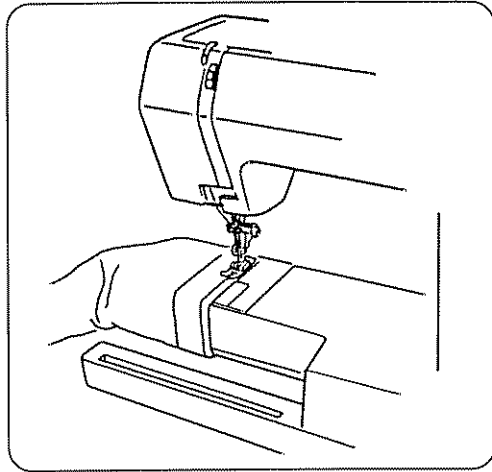


Cette caractéristique facilite bien des travaux:

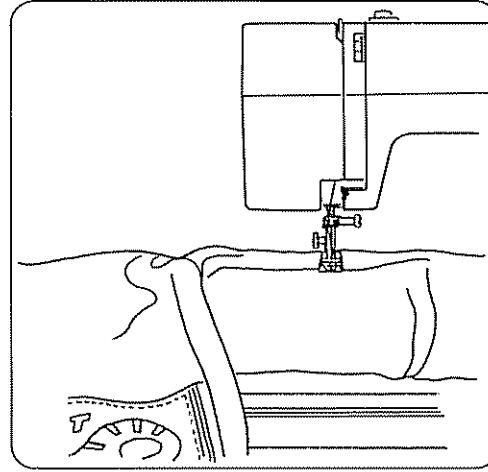
\* points d'arrêt pour renforcer les coins de poche, passants de ceinture, tour de taille sur habits de confection ou faits à la maison.



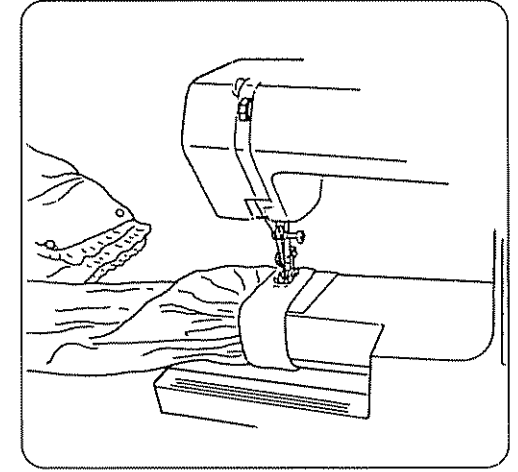
### Installation de la machine (Fin)



\* pour coudre aisément les parties circulaires, emmanchures, gros grain autour de la taille, jambes de pantalons et autres.



\* reprisage des chaussettes ou raccommodage des genoux, coudes et autres endroits à forte usure des vêtements d'enfants.



\* pose des boutons sur poignets de manche, ceinture, etc.

## SECTION 2. PREPARATION DE LA MACHINE A COUDRE

### Fonctions des pieds-de-biche

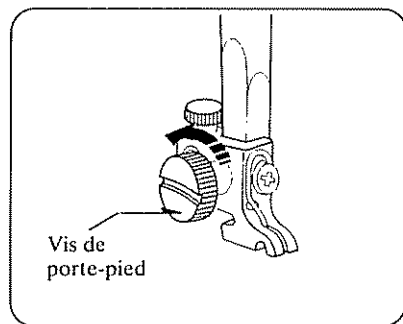
#### • Choisissez le pied presseur

Les pieds-de-biche de cette machine jouent un rôle important. Vous devez connaître les fonctions de chacun d'eux, pour les utiliser efficacement.

Le pied-de-biche ou le pied presseur est maintenu par le porte-pied, lui-même étant vissé à la barre à pied presseur, il ne s'enlève que rarement.

Voici comment procéder pour enlever le porte-pied:

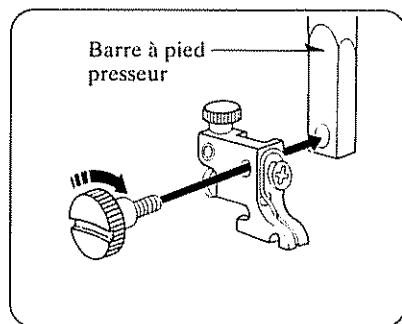
Dépose:



Dépose du porte-pied:

À l'aide du gros tournevis, desserrez la vis en la tournant à gauche.

Pose:



Pose du porte-pied:

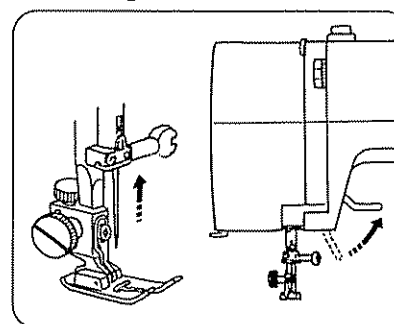
1. Passez la vis de fixation dans le trou du porte-pied, comme montré.
2. Vissez ensuite la vis dans le trou taraudé de la barre.
3. Serrez bien la vis en la tournant à droite.

#### • Changement de pied presseur

Utilisez toujours le pied qui convient pour le point que vous allez piquer.

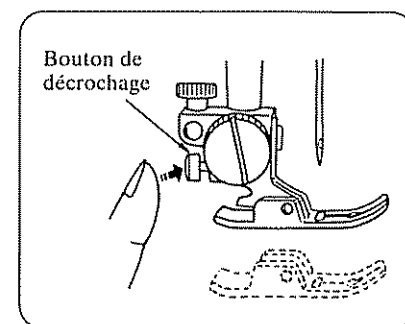
En cas de doute, reportez-vous au Tableau synoptique des points ou à leur description détaillée à la fin de ce manuel.

Décrochage:



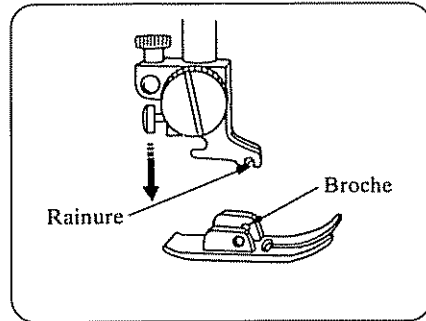
Pour décrocher le pied presseur:

1. Remontez l'aiguille le plus haut possible en tournant le volant à main vers vous.
2. Relevez le pied presseur.
3. Appuyez sur le bouton rouge, qui est à l'arrière du porte-pied et le pied presseur tombera.



### • Vous avez divers pieds-de-biche

#### Accrochage:

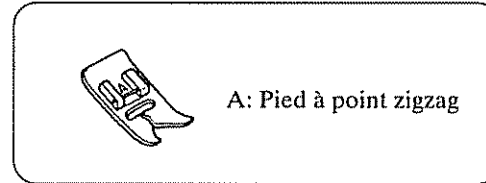


Pour accrocher un pied presseur:

1. Placez la broche du pied directement sous la rainure du porte-pied.
2. Abaissez le levier de relevage pour que la rainure du porte-pied enserre la broche du pied.

**REMARQUE:** Si vous n'entendez pas l'accrochage se faire, appuyez fermement sur la vis de porte-pied jusqu'à ce que vous entendiez un clic.

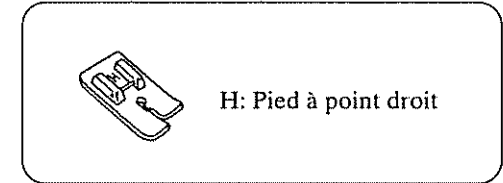
#### A point zigzag



Ce pied-de-biche convient pour les points zigzags et les points droits ordinaires.

Pour: Point zigzag (voir page 33)  
Pose de boutons (voir page 37)  
Point triple stretch (voir page 38)  
Zigzag piqué (voir page 39)  
Point overlock (voir page 40)  
Point overlock terminaison (voir page 40)  
Dentelle (voir page 42)  
Point coquille (voir page 51)  
Point de smocks (voir page 52)  
Point à rapiécer extensible (voir page 52)  
Point Fagot (voir page 53)  
Point d'épine (voir page 53)  
Point élastique (voir page 54)  
Points décoratifs (voir page 55)  
Aiguilles jumelées (voir page 57)

#### A point droit



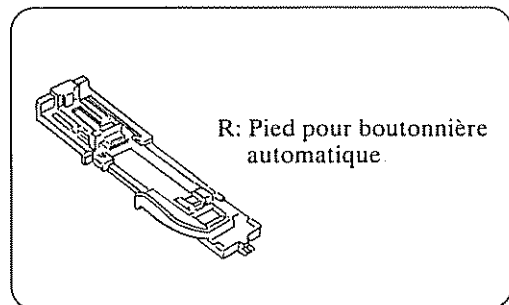
Ce pied-de-biche est recommandé pour faire des points droits soignés, mais uniquement avec l'aiguille en position centrale.

Pour: Coutures au point droit (voir page 28)  
Surpiqûres (voir page 30)  
Point droit extensible (voir page 32)  
Quilt (voir page 31)

## SECTION 2. PREPARATION DE LA MACHINE A COUDRE

### • Vous avez divers pieds-de-biche (Suite)

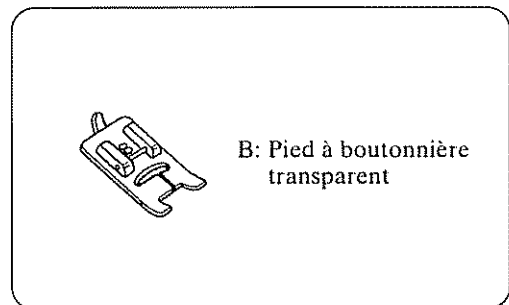
#### A boutonnières



Placer le bouton derrière dans le pied à boutonnières automatique, la longueur de la boutonnière est réglée automatiquement.

Valable pour: boutonnière automatique (voir page 43)

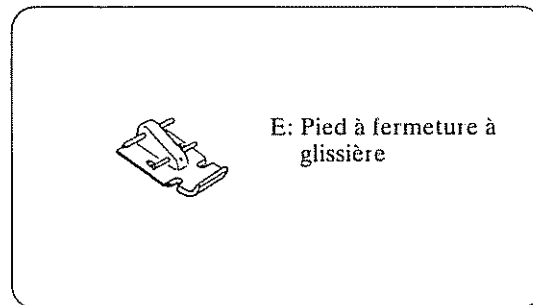
#### Pied à boutonnière transparent



Si le bouton est plus grand que 2,5 cm de diamètre, employer ce pied de biche.

Valable pour: boutonnière non automatique (voir page 46)

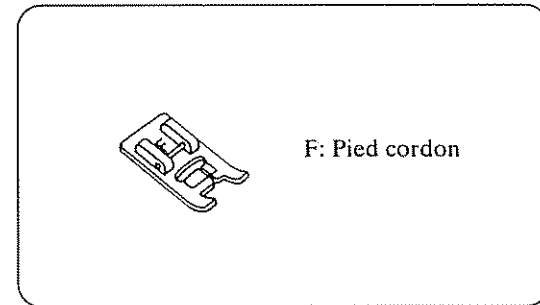
#### A fermetures à glissière



Ce pied est réglable pour piquer à droite et à gauche de la glissière. Les bords du pied guident la glissière pour piquer droit.

Pour: Poser les fermetures à glissière (voir page 49)

#### Pied cordon



Employer ce pied pour le bourdon, point de fantaisie et applications.

Pour: Point cordon (voir page 34)

Application (voir page 35)

Monogrammes (voir page 36)

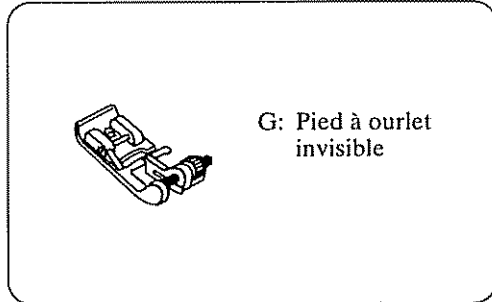
Point coquille (voir page 51)

Bords de fantaisie (voir page 56)

Couture aiguille jumelée (voir page 57)

## SECTION 2. PREPARATION DE LA MACHINE A COUDRE

### Pied à ourlet invisible



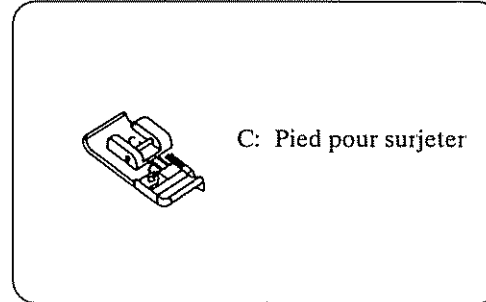
Employer ce pied pour des ourlets parfaits.

Le pied à des rainures pour guider le tissu.

Ainsi qu'une vis au-dessus du pied pour changer le rempli de l'ourlet.

Pour: Ourlets invisibles (voir page 41)

### Pied pour surjeter



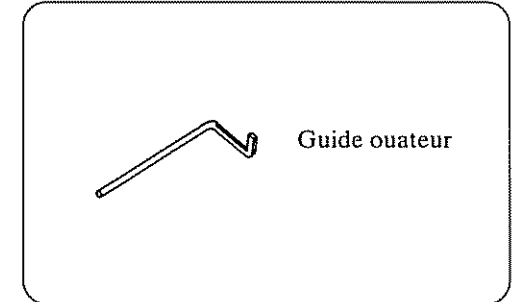
Ce pied est parfait pour surjeter le bord du tissu.

La brosse et l'aiguille tiennent le tissu en place.

De ce fait le bord du tissu ne fronce pas ensemble surtout avec des tissus tricot ou léger.

Pour: Point surjet (voir page 38)  
Point overlock (voir page 40)

### Guide ouateur



Avec ce guide vous faites de votre pied zigzag un pied pour quilting ou ouattage.

Pour: Point droit (voir page 31)

## SECTION 2. PREPARATION DE LA MACHINE A COUDRE

### Choix du fil et de l'aiguille

#### • Sélection d'aiguille et de fil

	TISSUS	FILS	AIGUILLE
<b>Léger</b>	Crêpe de Chine, voile, batiste, organdi, georgette, tricot	Soie fine Coton fin Synthétique fin Enrobé de coton fin Polyester	70 ou 75
<b>Moyen</b>	Lins, coton, piqué, serge, tricots doubles, percale	Soie 50 Coton 50 à 80 Synthétique 50 à 60 Enrobé de coton Polyester	80 ou 90
<b>Lourd</b>	Denim, tweed, gabardine, tissu à manteau, à rideaux, à ameublement	Soie 50 Coton 40 à 50 Synthétique 40 à 50 Enrobée de coton Polyester	90 ou 100

#### NOTE:

De façon générale, les tissus légers exigent une aiguille et un fil fins, et les tissus plus lourds exigent aiguilles et fils plus épais.

Faites toujours un essai avec votre fil et aiguille sur un échantillon du tissu que vous voulez coudre.

Utilisez le même fil dans la canette que dans l'aiguille.

Utilisez une aiguille à pointe bleue pour coudre du tissu extensible, des tissus très légers ou synthétiques.

L'aiguille à pointe bleue évitera les points sautés.

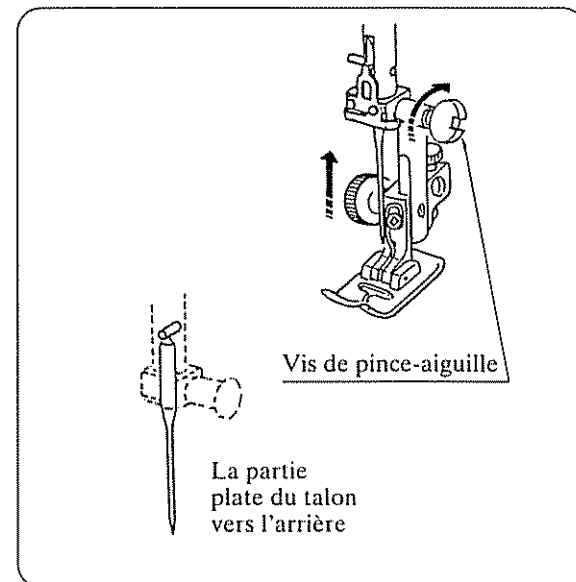
#### • Examinez votre aiguille

1. Voyez s'il y a des aspérités autour du chas et si la pointe n'est pas émoussée.
2. Une aiguille défectueuse peut être une cause continue d'ennuis et de points sautés, de fils tirés dans les jerseys et les soies naturelles ou artificielles.

Achetez toujours du fil de bonne qualité. Il ne doit pas avoir tendance à s'emmêler, il doit être solide, lisse et d'épaisseur constante.



#### • Changement d'aiguille

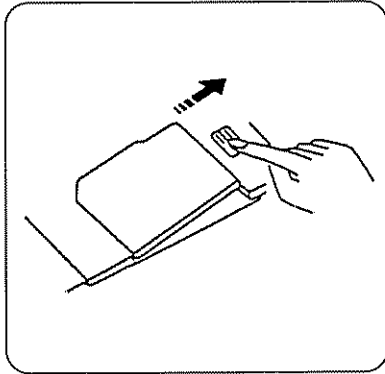


REMARQUE: Remontez l'aiguille le plus haut possible en tournant le volant à main vers vous.

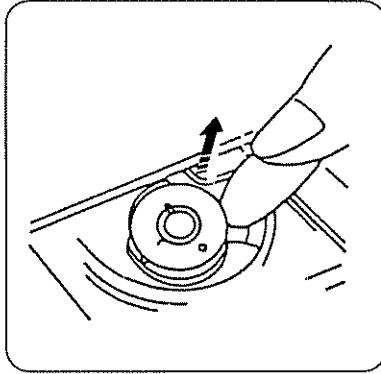
1. Desserrez la vis du pince-aiguille en la tournant à gauche, vers vous.
2. Tirez l'aiguille vers le bas pour l'enlever.
3. Glissez la nouvelle aiguille dans le pince-aiguille, le méplat vers l'arrière.
4. Poussez l'aiguille à fond.
5. Serrez la vis à droite comme montré, avec le gros tournevis, dans les accessoires.

### Enfilage de la canette

#### • Enlever la bobine

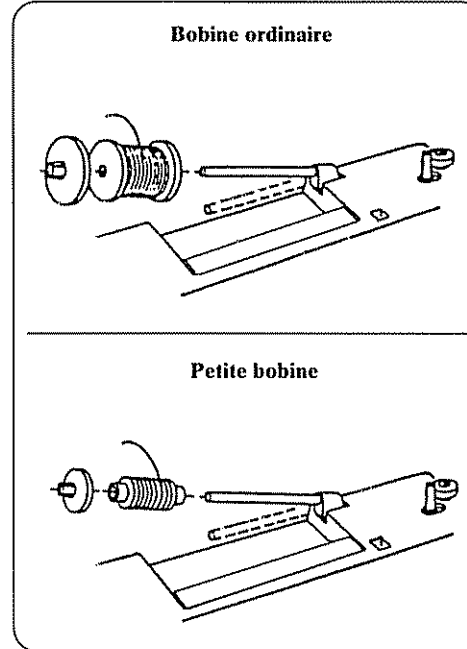


1. Retirez le couvercle de navette en faisant glisser le bouton de dégagement du couvercle vers la droite.



2. Retirez la canette.

#### • Broche à bobine horizontale

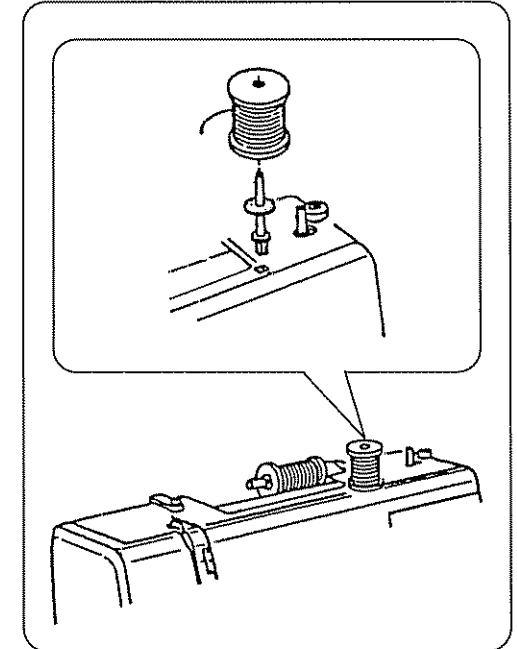


Relevez la broche à bobine, et enfiler-y la bobine, en plaçant le fil comme illustré.

Pressez fermement la grande porte-bobine contre la bobine.

\* On utilise la petite porte-bobine pour les bobines plus minces.

#### • Broche à bobine supplémentaire

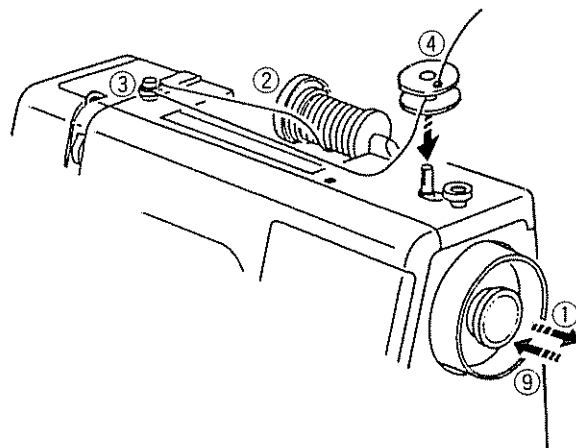
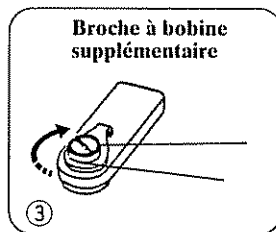
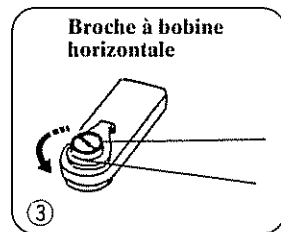


La broche à bobine supplémentaire permet d'enfiler des bobines supplémentaires sans désenfiler la machine.

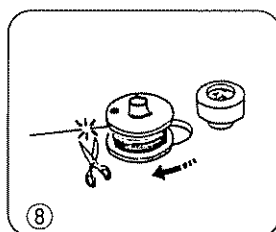
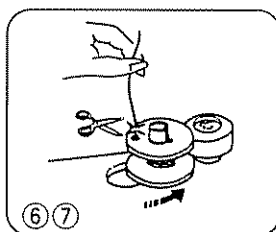
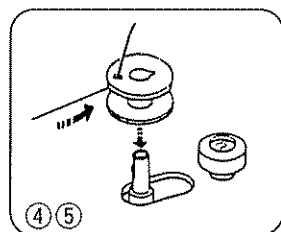
Placez la broche à bobine dans l'orifice et enfiler-y la rondelle de feutre et la bobine.

## SECTION 2. PREPARATION DE LA MACHINE A COUDRE

### • Bobinage d'une canette



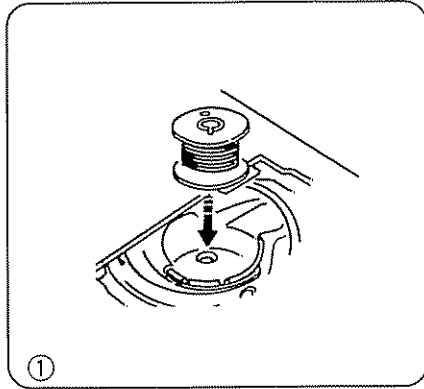
1. Tirez sur le bouton d'embrayage.
  2. Tirez le fil de la bobine.
  3. Passez le fil autour du disque de tension.
  4. Passez le fil dans la canette en le faisant sortir par le haut.
  5. Placez la canette sur la bobineuse et poussez la bobineuse vers la droite.
  6. Tenez l'extrémité du fil et appuyez-sur la pédale.
  7. Quand il y a assez de fil enroulé, arrêtez la machine et coupez à ras le bout de fil qui dépasse. Appuyez de nouveau sur la pédale et bobinez le fil sur la canette. Quand elle sera pleine, la bobineuse s'arrêtera automatiquement.
  8. Ramenez l'axe de la bobineuse vers la gauche et coupez le fil.
  9. Repoussez l'embrayage axial.
- \* L'embrayage axial doit être repoussé afin que la machine fonctionne.



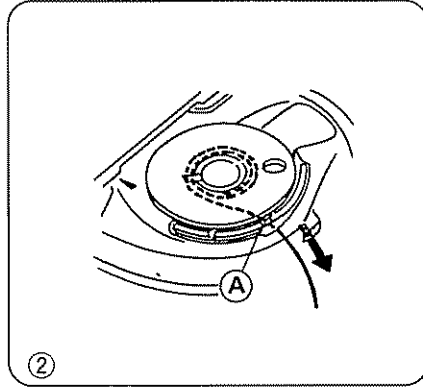


### Enfilage de la canette (Fin)

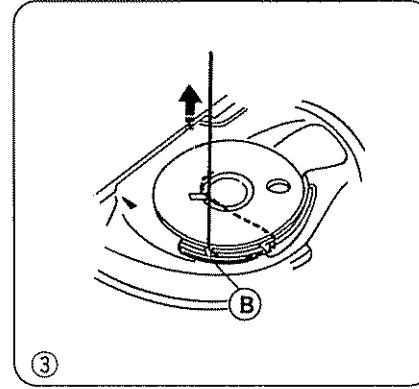
#### • Pose de la canette dans le porte-canette



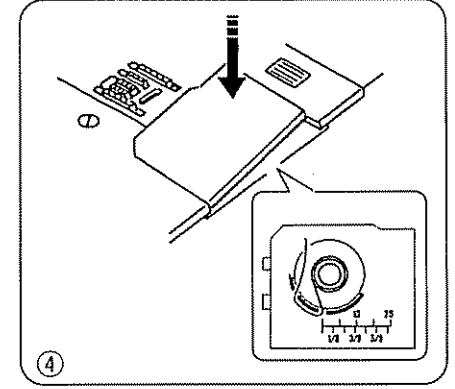
1. Placez la canette dans le porte-canette de manière que la canette tourne à gauche quand le fil se déroule.



2. Tirez environ 4 po. fil vers vous en le faisant passer dans la fente **A** du ressort de tension.



3. Tirez-le ensuite vers la gauche de la canette pour le passer dans la fente **B** de la machine, et vers l'arrière.

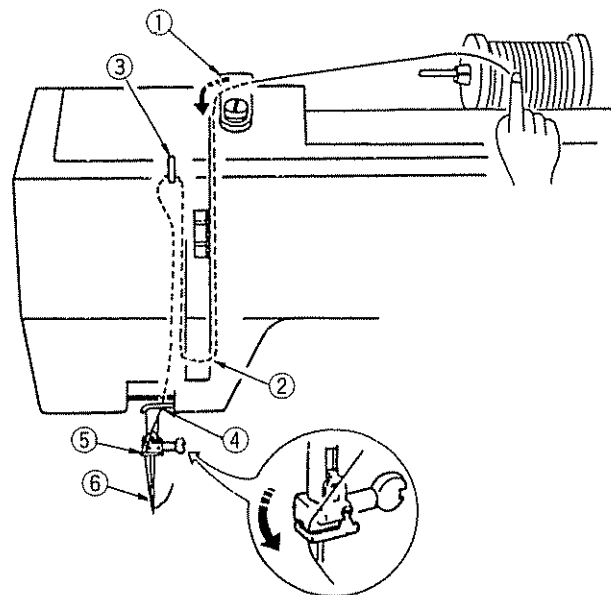


4. Repoussez le couvercle de navette en place, en laissant le fil dépasser du couvercle, près de l'aiguille d'environ 15 cm

## SECTION 2. PREPARATION DE LA MACHINE A COUDRE

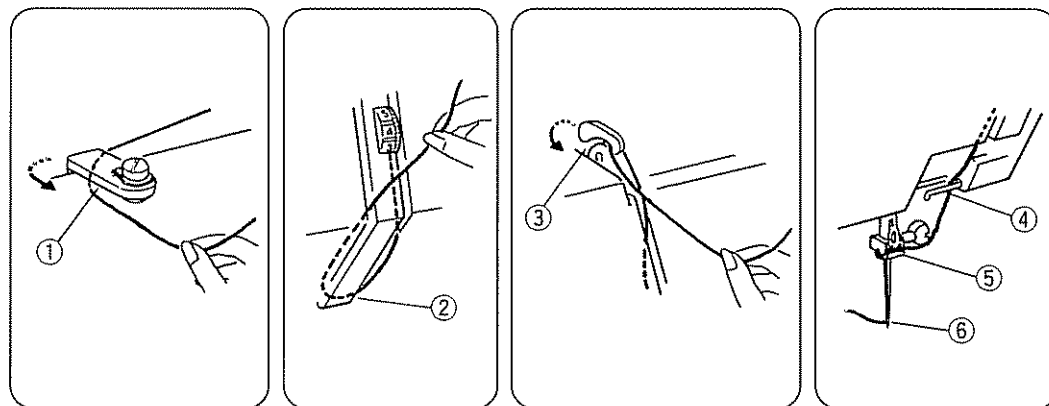
### Enfilage du fil d'aiguille

#### • Guidage du fil de dessus



Les numéros sur les illustrations correspondent à ceux des paragraphes.

Les traits pointillés montrent les endroits où, en cousant, le fil est relâché, puis retendu.



Tournez le volant à la main vers vous pour amener le releveur-tendeur de fil en position haute.

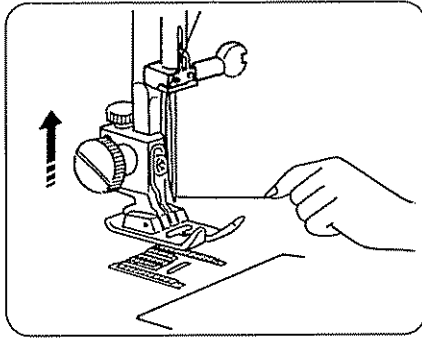
Remontez le pied-de-biche. Posez la bobine de fil comme montré, le fil se déroulant par l'arrière.

1. Tenez le fil des deux mains et passez-le sous le guide-fil.
2. Alors que vous retenez le fil près de la bobine, tirez le fil vers le bas, dans la rainure, et autour du dispositif à ressort.
3. Tirez fermement le fil vers le haut et passez-le, de droite à gauche, dans le crochet du releveur-tendeur.
4. Tirez le fil vers le bas et faites-le passer dans le guide-fil.
5. Passez-le ensuite dans le guide-fil au-dessus de l'aiguille.
6. Enfilez l'aiguille d'avant en arrière.

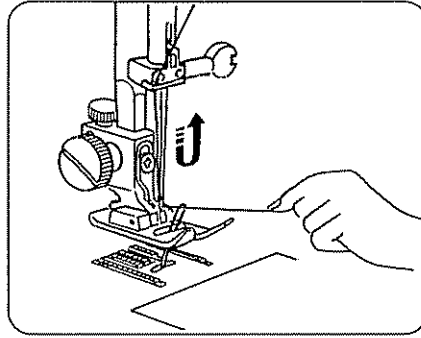
**REMARQUE:** Pour introduire plus facilement le fil dans le chas de l'aiguille, coupez le bout du fil avec des ciseaux bien aiguisés.

**Enfilage du fil d'aiguille (Suite)**

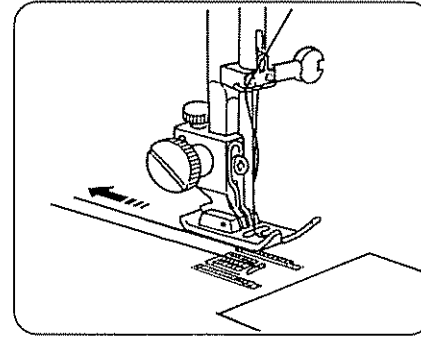
**• Remonte du fil de dessous**



1. Remontez le pied-de-biche. Tenez mollement le fil derrière l'aiguille, de la main gauche, et tournez le volant d'un tour complet vers vous.



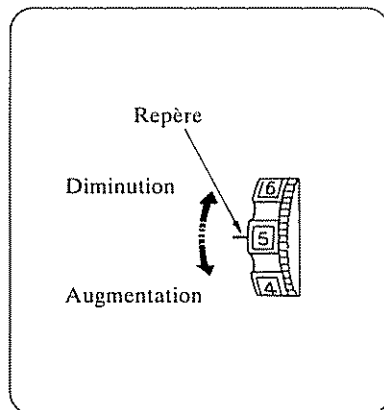
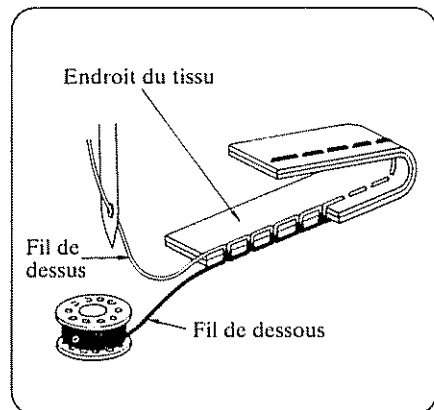
2. Remontez le fil de canette en tirant sur le fil de l'aiguille.



3. Passez les deux fils sous le pied-de-biche et tirez-les vers l'arrière de 4 à 6 po.

## SECTION 2. PREPARATION DE LA MACHINE A COUDRE

### • Réglage de tension du fil de dessus



#### Avec le point droit

Le point droit idéal a ses fils qui se croisent entre les deux couches de tissu, comme montré ci-dessus.

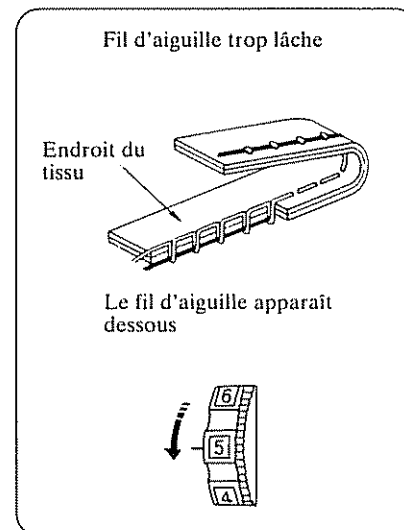
En examinant les points, sur l'endroit et l'envers, vous constatez qu'ils sont parfaitement réguliers.

Lorsque vous réglez la tension du fil supérieur, plus le numéro est élevé, alors plus le fil est tendu.

Réglage à la tension correcte.

La tension du fil dépend essentiellement:

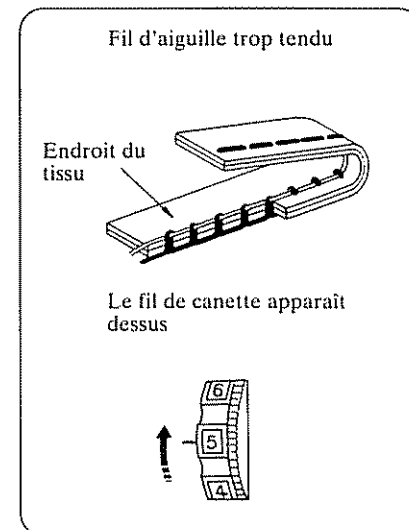
- de la rigidité et de l'épaisseur de l'étoffe
- du nombre de couches à assembler
- de la forme du point



Manque de tension:

Le fil d'aiguille ressort sous le tissu.

On sent des aspérités en passant le doigt.



Excès de tension:

Le fil de canette remonte sur le tissu.

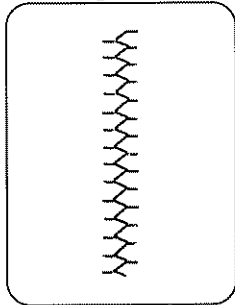
On sent des aspérités en passant le doigt.

## Sélecteur de point

## Avec le point zigzag

Lorsqu'un point zigzag est effectué correctement, le fil de dessous ne paraît jamais sur le dessus du tissu et le fil de dessus paraît à peine sur la surface inférieure du tissu. Reportez-vous aux figures ci-dessous pour voir à quoi ressemble un point exécuté correctement. Réglez la tension du fil de dessus pour obtenir l'aspect désiré.

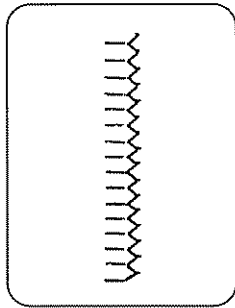
## Trop tendu



Dessus du tissu

## Trop tendu:

— Les pointes du motif zigzag ont tendance à se fondre ensemble à la partie supérieure des points.

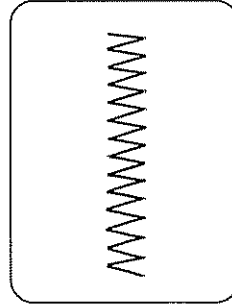


Dessous du tissu

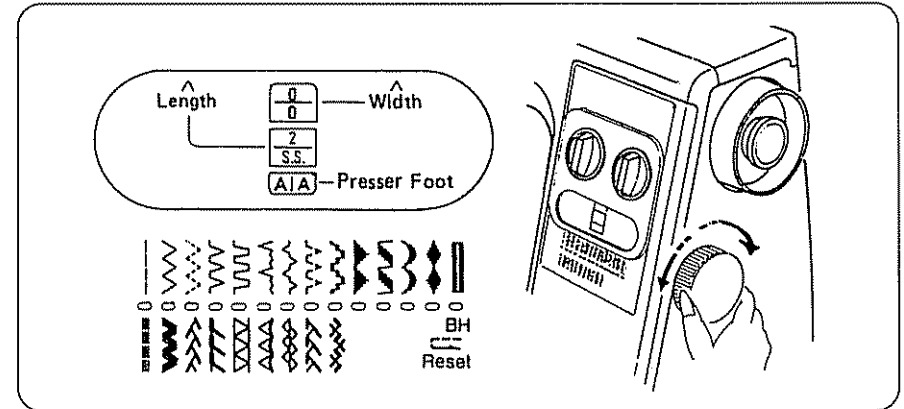
## Trop lâche:

— Le fil du dessus a tendance à se nouer aux pointes à la base de chaque point et à être pratiquement juxtaposé aux pointes.

## Tension correcte



Dessus du tissu



Le sélecteur de point vous permet de choisir le point désiré.

Tournez le bouton du sélecteur jusqu'à ce que l'indicateur rouge soit sous le point voulu dans la rangée du haut.

Pour choisir un point dans la rangée du bas, le sélecteur de longueur du point doit être à STRETCH.

La largeur et la longueur du point et le pied presseur recommandés sont indiqués dans la fenêtre-guide.

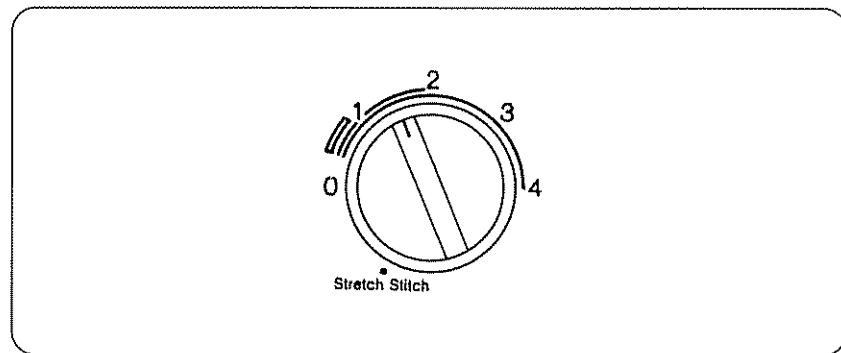
L'affichage dans la fenêtre-guide change automatiquement lorsque vous choisissez au point à l'aide du sélecteur.

Utilisez la couleur de l'affichage correspondant au point choisi.

**REMARQUE:** Afin d'éviter d'endommager l'aiguille ou le tissu, assurez-vous que l'aiguille est toujours remontée à sa position la plus élevée et hors du tissu, avant de régler le sélecteur de point.

## SECTION 2. PREPARATION DE LA MACHINE A COUDRE

### Réglage de longueur du point



Le sélecteur de longueur de point permet de choisir la longueur du point voulu. Ce sélecteur est également doté d'un réglage pour point extensible.

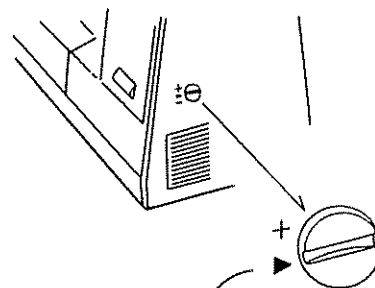
Plus le chiffre est grand, plus le point est long. À 0, l'avance est nulle. Pour coudre des points extensibles, il suffit de régler ce sélecteur à la position «Stretch Stitch».

**REMARQUE:** Quand vous choisissez un point décoratif (vert) ou pour border une boutonnière (bleue), assurez-vous que le sélecteur de longueur du point n'est pas réglé pour un point extensible à STRETCH.

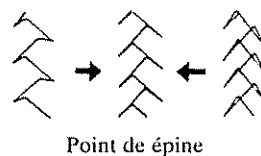
Vous remarquerez qu'autour du sélecteur de longueur du point il y a des zones rouge, verte, jaune et bleue.

Elles indiquent les longueurs de points recommandées pour les points de même couleur que sur le tableau indicateur.

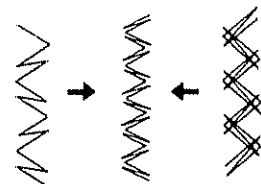
### Équilibrage des points extensibles



+ ▼ -



Point de épine



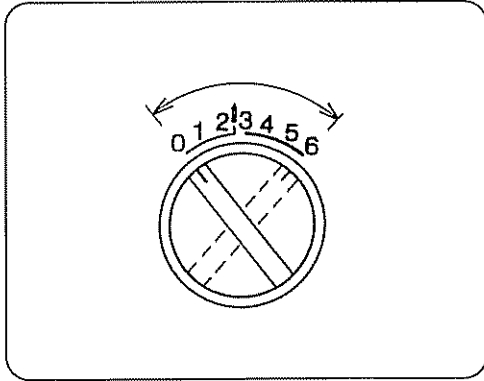
Point crochet

Pour la plupart des tissus, le réglage du bouton d'équilibrage doit être fait face à la pointe (▶), position intermédiaire entre "+" et "-".

Quand vous cousez avec un point extensible, donc avec piquage avant et arrière, il se peut que les points ne soient pas identiques dans les deux sens; la forme du point s'en trouve alors modifiée.

Pour obtenir un point conforme au modèle, tournez légèrement le bouton vers "-" pour resserrer le point, vers "+" pour l'allonger.

## Réglage de largeur du point



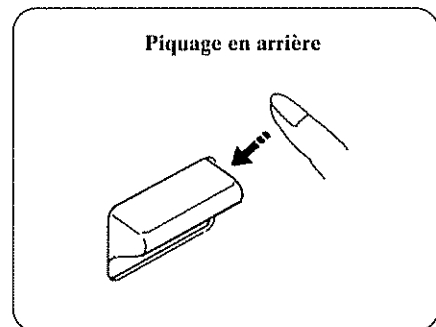
Le réglage de largeur du point sert à régler le point à la largeur voulue.

Plus le chiffre est grand, plus le point est large.

Avec les aiguilles jumelées ne pas choisir une largeur de point supérieure à la marque ¶.

## SECTION 2. PREPARATION DE LA MACHINE A COUDRE

### Piquage en arrière



Pour inverser l'avance, appuyez sur ce bouton tout en cousant.

Lâchez le bouton pour piquer en avant.

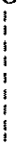



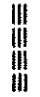



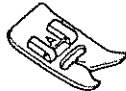
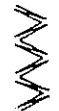




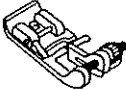
### Avant de commencer

Maintenant que vous connaissez tous les dispositifs de réglage de votre machine à coudre, ainsi que ses divers accessoires et leur fonction, vous allez pouvoir vous en servir. Adoptez dès le début de bonnes habitudes pour faire un bon travail, en observant les recommandations ci-dessous:

1. Examinez l'aiguille pour voir si elle est bien droite, correctement installée et parfaitement pointue. Sa grosseur dépend du fil à utiliser pour coudre une certaine matière. N'hésitez pas à remplacer l'aiguille dès qu'elle s'é mouisse. Beaucoup de nouveaux tissus, faits d'un mélange de fibres synthétiques, épouissent plus rapidement les aiguilles que les fibres naturelles.
2. Avant de glisser votre ouvrage sous le pied-de-biche, tirez les deux fils et repoussez-les d'au moins quatre pouces derrière l'aiguille; retenez-les en piquant les 3 ou 4 premiers points.
3. Vérifiez les réglages en piquant sur un petit morceau de tissu que vous allez coudre. Le tissu doit être en double épaisseur. Réglez la longueur du point et la tension quand vous passez d'un genre de tissu à un autre.
4. Pour les coutures ordinaires, placez le tissu sous le pied-de-biche de façon que votre ouvrage soit à gauche de l'aiguille, le bord droit s'arrêtant à la ligne de guidage marquée 5/8".
5. Faites marcher la machine lentement et à vitesse régulière. Plus vous appuyez fort sur la pédale de la commande de vitesse, plus la machine pique vite.
6. Arrêtez toutes les coutures, au début et à la fin, en faisant quelques points en sens inverse.
7. Terminez toujours une couture avec l'aiguille en position haute.
8. Guidez délicatement le tissu, avant qu'il passe sous le pied-de-biche. Ne tirez pas ou ne poussez pas le tissu de façon à gêner son entraînement normal par les griffes.
9. Le volant de la machine doit toujours être tourné à la main dans le même sens: vers vous.



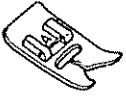
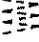










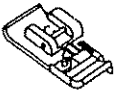


## Guide pratique des points


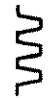

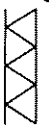









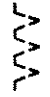
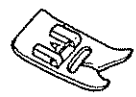

Point	Sélecteur	Pied et Accessoire	Aiguille	Tension du fil	Longueur de point	Largeur du point	Utilisation	Voir page
<b>DROIT</b> 		Pied point droit  Guide ouateur Pied tirette	voyez page 12	2 - 6	2 - 4	0	Coutures ordinaires, fermetures à glissière, surpiquures, reprisage, etc	28 - 32
<b>DROIT EXTENSIBLE</b> 		Pied point droit 	voyez page 12	2 - 6	Stretch-points extensibles	0	Recommandé pour les jersey et autres tissus extensibles, et les surpiquures	32
<b>ZIGZAG</b> 		Pied zigzag 	voyez page 12	3 - 8	1 - 4	1 - 6	Bords finis, boutons, point lancé, appliques point de renforcement, brides de renfort, broderie, monogrammes.	33 - 37
<b>CROQUET EXTENSIBLE</b> 		Pied zigzag 	voyez page 12	2 - 6	Stretch-points extensibles	2 - 6	Pour orner des vêtements en faisant un ou plusieurs rangs.	38
<b>OURLET INVISIBLE</b> 		Pied ourlet et invisible 	voyez page 12	2 - 6	1 - 3	2 - 3	S'emploie pour faire des ourlets au point invisible.	41

## SECTION 3. CONNAISSEZ LES POINTS

### Guide pratique des points




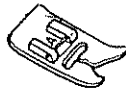



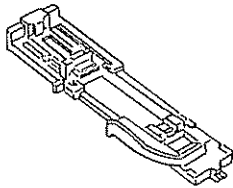

Point	Sélecteur	Pied et Accessoire	Aiguille	Tension du fil	Longueur de point	Largeur du point	Utilisation	Voir page
<b>SURFILAGE EXTENSIBLE</b> 		Pied Zigzag 	voyez page 12	2 - 6	Stretch-point extensibles	3 - 6	Tenues de bain, pantalons de ski et autres vêtements extensibles.	40
<b>ZIGZAG TROIS TEMPS</b> 		Pied Zigzag 	voyez page 12	2 - 6	0.5 - 1	5 - 6	Pour les coutures de finition	39
<b>SMOCKS</b> 		Pied Zigzag 	voyez page 12	2 - 6	Stretch-point extensibles	3 - 6	Les smocks conviennent bien pour faire des ornements sur des tissus légers	52
<b>COQUILLE</b> 		Pied Satin 	voyez page 12	4 - 9	1 - 2	3 - 6	Finition des ourlets, manches et encolures. Surfilage et coutures sur jersey de nylon et autres vêtements de lingerie. Confection de plis sur chemisiers et articles de lingerie.	51
<b>SURJET</b> 		Pied surjet 	voyez page 12	3 - 6	Stretch-point extensibles	5 - 6	Sert à la finition des petits ourlets, manches, encolures. Pour tricot de nylon et la lingerie à surfiler et à coudre. Ce point à dentelures orne blouses et lingerie.	40

## SECTION 3. CONNAISSEZ LES POINTS


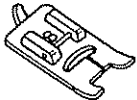
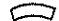






Point	Sélecteur	Pied et Accessoire	Aiguille	Tension du fil	Longueur de point	Largeur du point	Utilisation	Voir page
<b>CRENEAU</b> 		Pied Zigzag 	voyez page 12	3 - 8	1 - 2	3 - 6	Tenues de bain, pantalons de ski et autres vêtements extensibles	54
<b>EXTENSIBLE POUR ELASTIQUES</b> 		Pied Zigzag 	voyez page 12	3 - 6	Stretch-point extensibles	3 - 6	Pour les coutures de finition	54
<b>COUTURE AJOUREE</b> 		Pied Zigzag 	voyez page 12	3 - 8	0.5 - 2	5 - 6	Les smocks conviennent bien pour faire des ornements sur des tissus légers.	53
<b>PATCHWORK</b> 		Pied Zigzag 	voyez page 12	2 - 6	Stretch-point extensibles	5 - 6	Finition des ourlets, manches et encolures. Surfilage et coutures sur jersey de nylon et autres vêtements de lingerie. Confection de plis sur chemisiers et articles de lingerie.	52
<b>POINT COQUILLE DEUX TEMPS</b> 		Pied Zigzag 	voyez page 12	3 - 8	 - 2	3 - 6	Sert à la finition des petits ourlets, manches, encolures. Pour tricot de nylon et la lingerie à surfiler et à coudre. Ce point à dentelures orne blouses et lingerie	51

## SECTION 3. CONNAISSEZ LES POINTS

### Guide pratique des points

Point	Sélecteur	Pied et Accessoire	Aiguille	Tension du fil	Longueur da point	Largeur du point	Utilisation	Voir page
<b>POINT D'EPINE EXTENSIBLE</b>		Pied Zigzag 	voyez page 12	2 - 6	Stretch-point extensibles	3 - 6	Le point idéal pour orner couvertures, nappes et tentures.	53
<b>POINT DECORATIF STRETCH</b>		Pied Zigzag 	voyez page 12	2 - 6	Stretch-point extensibles	3 - 6	A employer pour smock ou point décoratif.	55
<b>POINT DECORATIF GEOMETRIQUE</b>		Cordon 	voyez page 12	3 - 8	0.5 - 1	3 - 6	Ornez un vêtement en faisant un ou plusieurs rangs d'un même motif, ou en les combinant.	56
<b>BOUTONNIERE AUTOMATIQUE</b>		Boutonnière automatique 	voyez page 12	2 - 6	 Zone	3 - 6	Boutonnière automatique avec cordon.	43 - 45

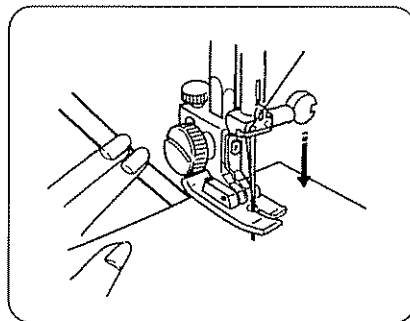
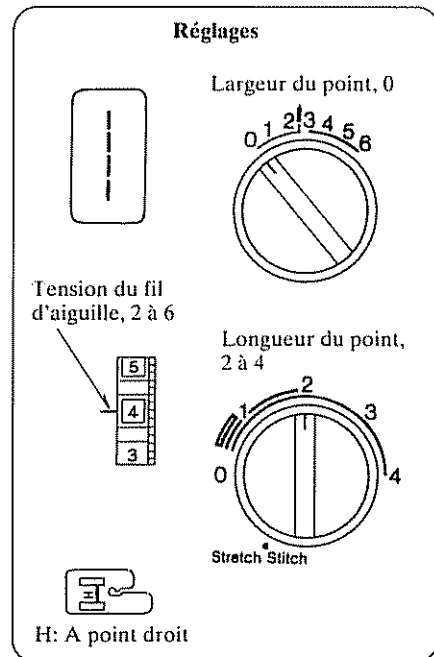
## SECTION 3. CONNAISSEZ LES POINTS

Point	Sélecteur	Pied et Accessoire	Aiguille	Tension du fil	Longueur de point	Largeur du point	Utilisation	Voir page
<b>BOUTONNIERES</b>		Pied boutonnière transparent 	voyez page 12	2 - 6	 Zone	3 - 6	Boutonnieres simples ou gansées.	46 - 47
<b>CORDON</b>		Cordon 	voyez page 12	3 - 8	0.5 - 1	2 - 6	Pour appliques et comme point d'ornement sur napperons, draps, encolures, poignets et poches.	34
<b>AIGUILLES JUMEELES</b>		Pied Zigzag  Cordon 	Aiguilles jumelées	3 - 7	Stretch-point extensibles 0.5 - 1		Piqûres doubles décoratives sur linge de table et vêtements.	57

## SECTION 3. CONNAISSEZ LES POINTS

### Points droits

#### • Coutures ordinaires



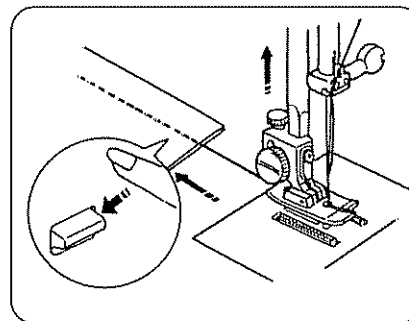
Remontez le pied-de-biche.  
Amenez l'aiguille à la position la plus haute.

Placez le bord du tissu près de la ligne de guidage, gravée sur la platine d'aiguille (la plus utilisée est à 5/8 po.).

Tirez les fils vers l'arrière et abaissez le pied-de-biche.

Appuyez sur la pédale de vitesse.  
Tenez l'ouvrage lâchement en le guidant le long de la ligne, afin de ne pas gêner l'avance.

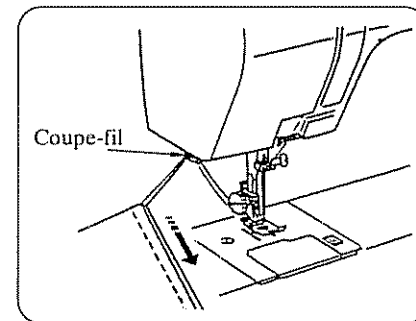
N'essayez pas de pousser le tissu ni de le retenir.



Au début et à la fin, arrêtez la couture avec quelques points en arrière.

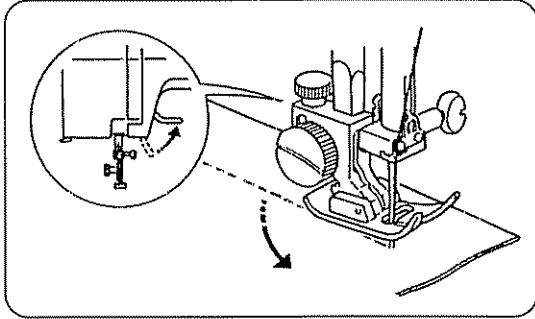
Remontez le pied-de-biche et dégagez votre ouvrage.

Coupez les fils.



Employer le coupe fil la longueur des fils sera idéale.

• **Piquage d'un coin**



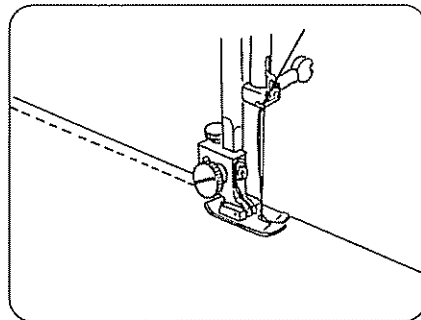
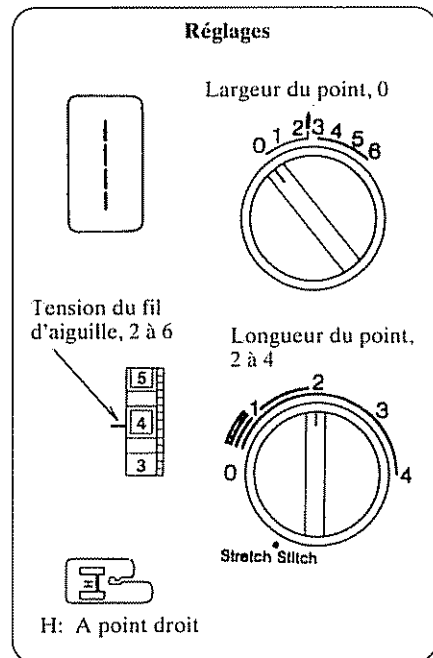
Piquage d'un coin à angle droit du bord du tissu:

1. Arrêtez le piquage et abaissez l'aiguille en faisant tourner manuellement le volant vers vous lorsque le bord du tissu qui vous fait face s'aligne avec la marque de coin, comme montré.
2. Faites remonter le pied-de-biche et tournez l'ouvrage pour en aligner le bord avec la ligne de guidage de 5/8".
3. Faites descendre le pied-de-biche et continuez à coudre dans la nouvelle direction.

## SECTION 3. CONNAISSEZ LES POINTS

### Points droits (Suite)

#### • Surpiquage



#### Voici comment

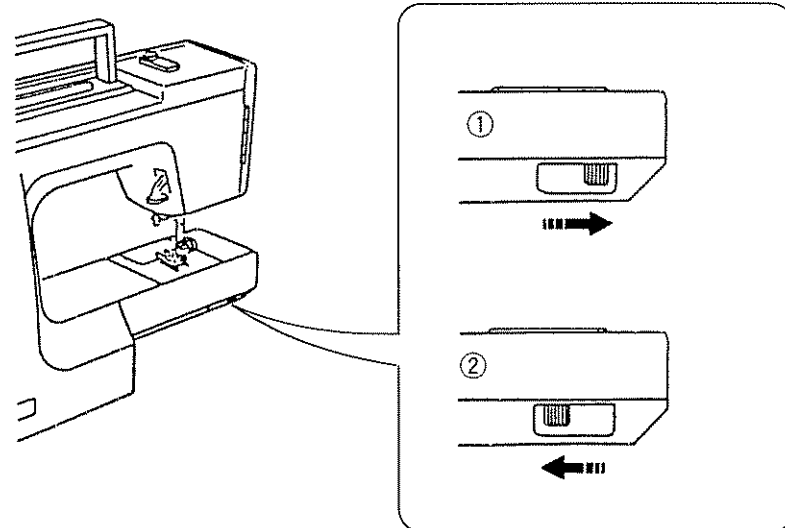
1. Abaissez le pied-de-biche.
2. Gardez le bord du tissu près de bord droit du pied-de-biche.
3. Cousez ainsi pour faire une surpiquère régulière à 5/8" du bord.

#### Utilisation du point

Les surpiquères permettent de faire des coutures décoratives et de garder les bords plats et rigides.

Vous pouvez orner ensembles et blouses avec une ou deux surpiquères autour des poignets, revers et cols.

#### • Réglage des griffes d'entraînement



La commande des griffes d'entraînement se trouve sous le bras libre.

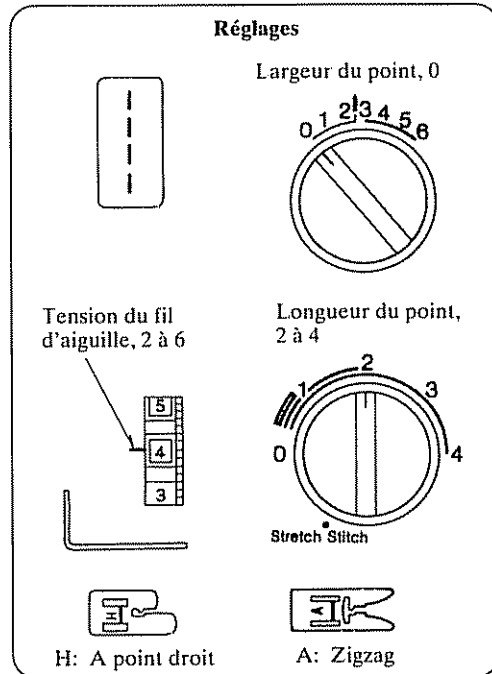
- ① Pour sortir les griffes d'entraînement, poussez la commande dans la direction de la flèche, comme illustré ci-dessus.

- ② Pour rentrer les griffes d'entraînement, poussez la commande dans la direction de la flèche, comme illustré ci-dessus.

\* Normalement les griffes d'entraînement doivent toujours être sorties lorsque vous cousez.



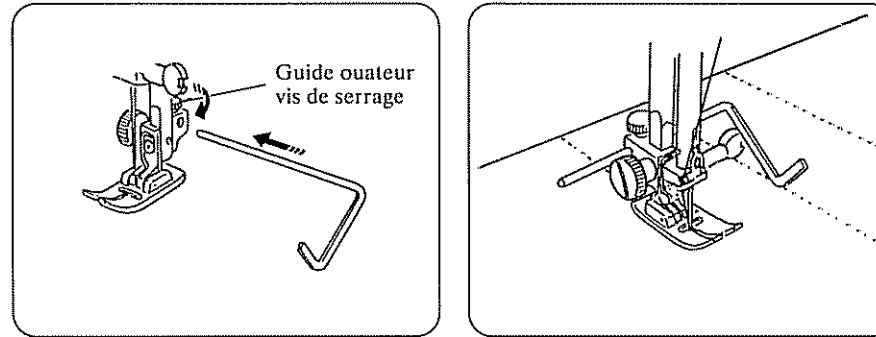
### • Quilting - Guide ouateur



#### Où et quand employer

Quilting est une technique qui réunit deux morceaux de tissus, avec une couche d'ouatine intermédiaire, d'où vous obtenez un tissu épais et chaud.

Diverses sortes de tissus peuvent être employés, même en y ajoutant des points décoratifs.

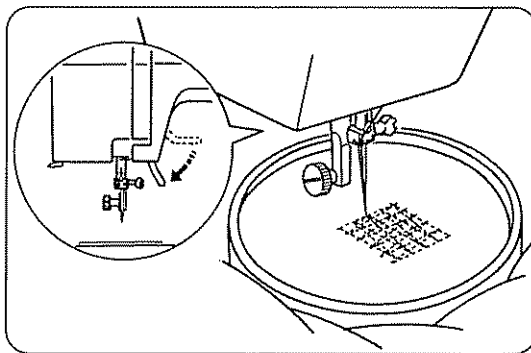
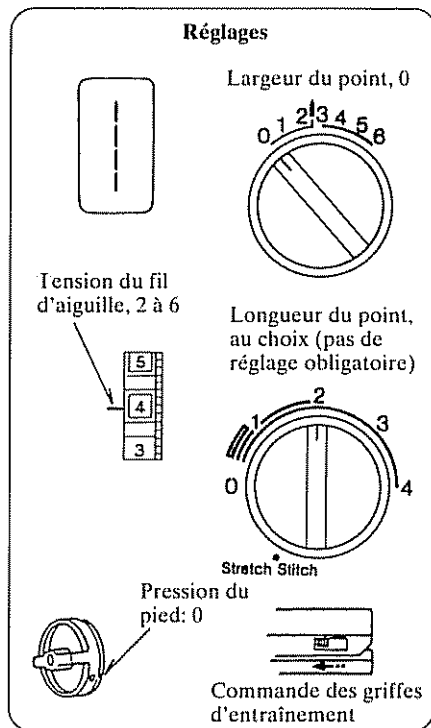


#### Façon de travailler

1. Dévissez la vis derrière le pied de biche.
2. Glissez le guide dans l'ouverture et fixez-le à la largeur voulue.
3. Fixez la vis.
4. Coudre une lère couture.
5. Coudre les coutures suivantes en laissant le guide courir sur la lère couture.

**Attention:** Si vous avez à ouater des grandes surfaces mieux vaut d'abord faufiler les 3 couches de tissu. Commencer la couture du coeur vers l'extérieur.

• Reprisage



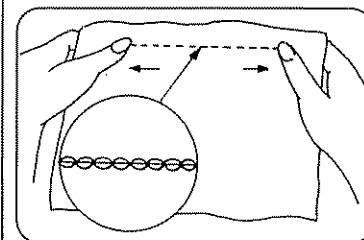
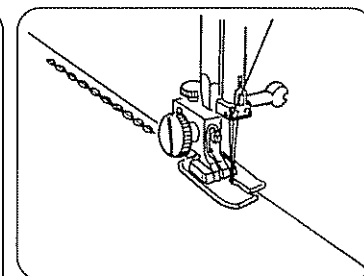
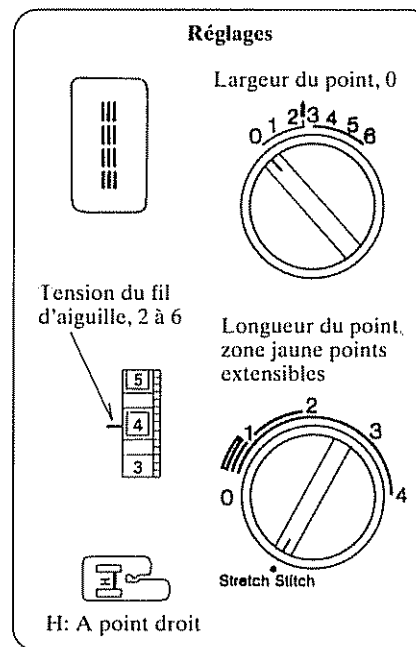
1. Rentrez les griffes d'entraînement.
2. Tendez le tissu avec un tambour à broder, en mettant le trou au centre.
3. Abaissez ensuite le levier de relevage du pied-de-biche et piquez lentement.
4. Couvrez la surface à repriser en de plaçant le tambour lentement d'avant en arrière.
5. Tournez le tambour d' 1/4 de tour et refaites une série de points sur les premiers.

**REMARQUE:** Si le tissu est fin ou très usé mettez un morceau de tissu dessous pour renforcer l'endroit endommagé.

6. Quand vous avez fini, remettez la pression du pied à 3.

Points extensibles

• Point droit extensible



Le point droit extensible a de nombreuses applications, même avec les tissus non extensibles.

Il est recommandé pour les coutures courbes qui fatiguent beaucoup (sur les vêtements d'enfants par exemple).

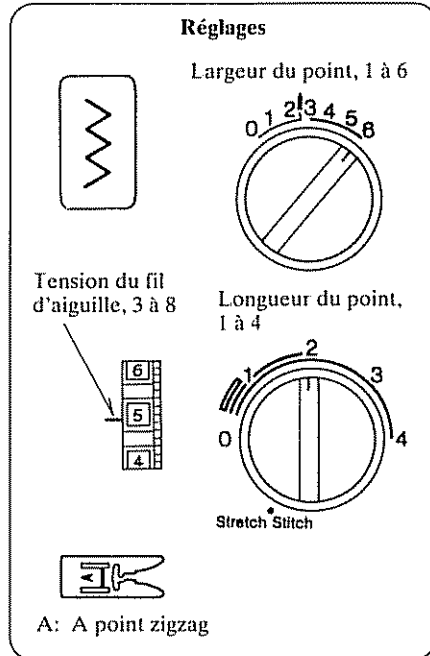
Le point ne s'allonge pas en le cousant, mais il est piqué en avant et en arrière (inversement d'avance).

Il donne plutôt que de casser, quand les tissus extensibles sont étirés.

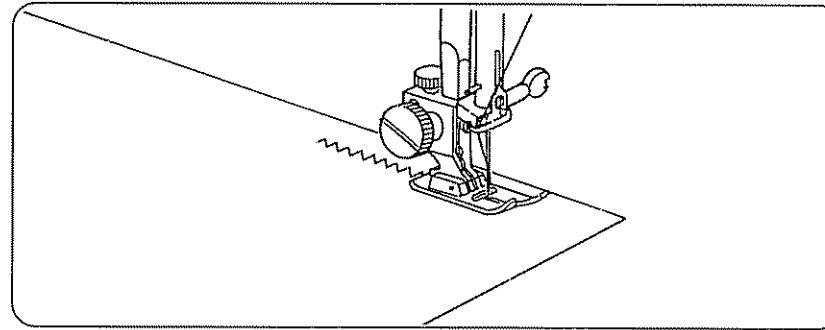
Utilisation du point

Le point droit a été réalisé spécialement pour coudre les jersey et tissus extensibles.

Ce point donne aussi de belles surpiqures sur tous tissus.

**Points zigzags****• Point zigzag simple****Utilisation du point**

Ce point zigzag, aussi simple soit-il, est très utilisé parce que très pratique. Il permet de coudre des boutons, border, surfiler, raccommoder et réparer. Il sert aussi à broder, poser des appliques, des incrustations et autres ornements.

**Voici comment**

Le point peut être modifié de nombreuses façons.

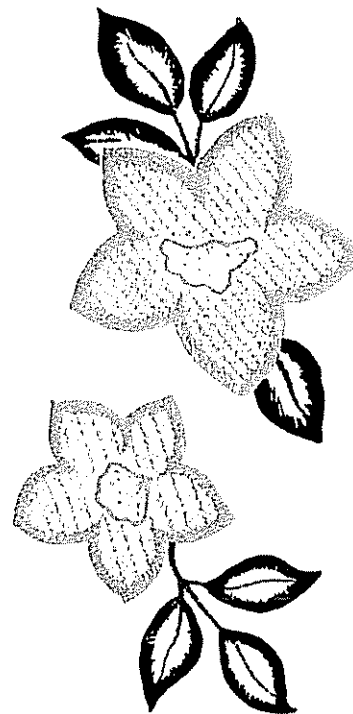
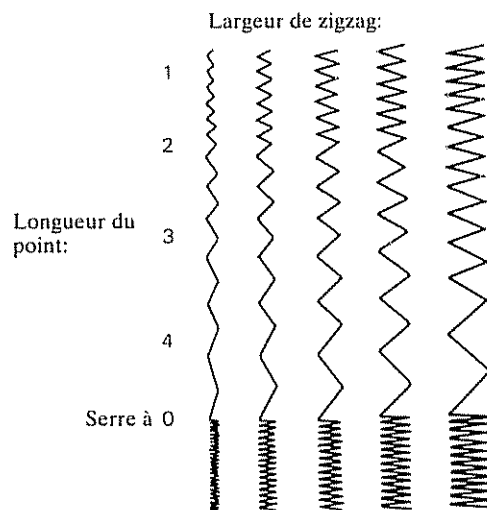
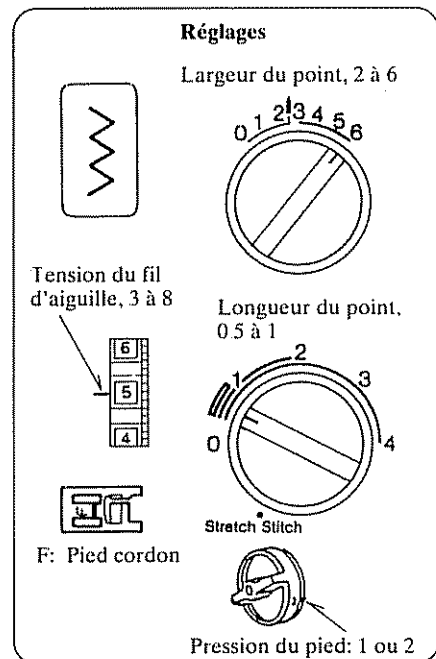
Voyez les explications détaillées concernant chaque point.

Point bourdon	pg 34
Application	pg 35
Bride de renfort	pg 35
Monogrammes	pg 36
Broderie	pg 36
Coudre un bouton	pg 37
Surjet	pg 38

## SECTION 3. CONNAISSEZ LES POINTS

### Point zigzags (Suite)

#### •Point bourdon



#### Utilisation du point

Le point lancé s'obtient en faisant un point zigzag serré; il sert souvent à masquer un bord brut (couvertures, linge, nappes et serviettes).

Le point lancé donne de bons résultats pour les appliques, brides de renfort, monogrammes et broderie.

#### Voici comment

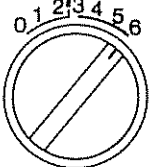
Un fois que vous avez réglé votre machine à la forme de point voulue, faites un essai sur une chute du tissu que vous voulez orner.

Un point lancé trop serré tirera sur le tissu surtout s'il est léger.

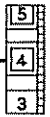
• Appliques

**Réglages**


Largeur du point, 2 à 6



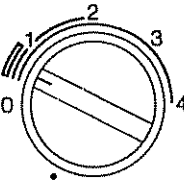
Tension du fil d'aiguille, 2 à 6




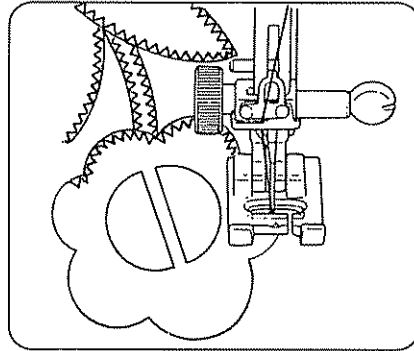
F: Pied cordon



Stretch Stitch



Pression du pied: 2


Faufillez l'applique (ou faites-la adhérer à chaud). Piquez tout autour point au lancé de manière à cacher complètement le bord brut.

Pour passer un coin, piquez l'aiguille dans le tissu, soulevez le pied-de-biche, puis tournez l'ouvrage.


• Brides de renfort

**Réglages**

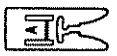
Largeur du point, 2 à 6



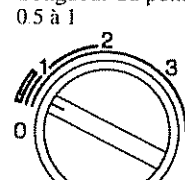
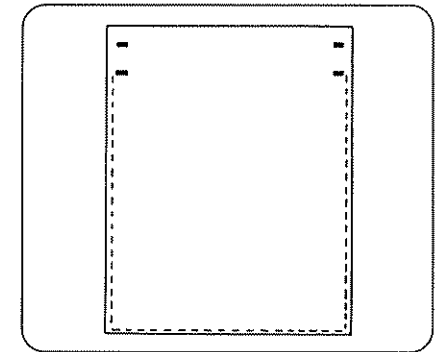
Tension du fil d'aiguille, 2 à 6



A: A point zigzag



Stretch Stitch

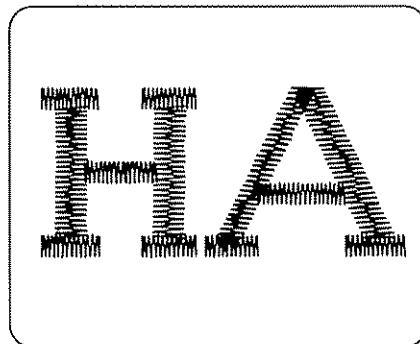
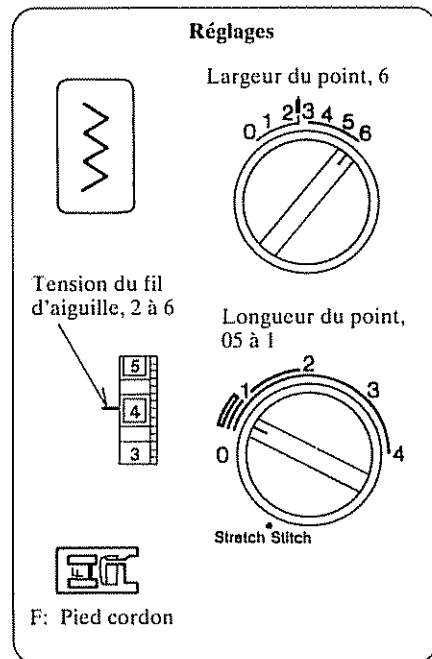
Ce point ressemble à un point lancé serré et sert à renforcer des endroits comme les coins de poche et les attaches de bretelles sur la lingerie.

Piquez 4 à 6 points zigzags.

## SECTION 3. CONNAISSEZ LES POINTS

### Points zigzags (Suite)

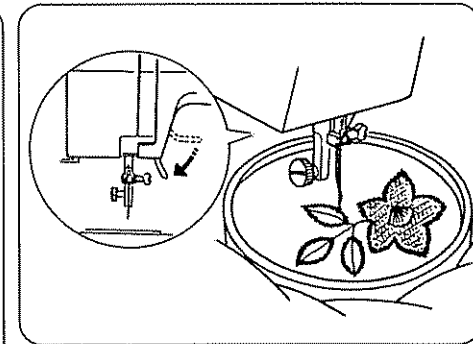
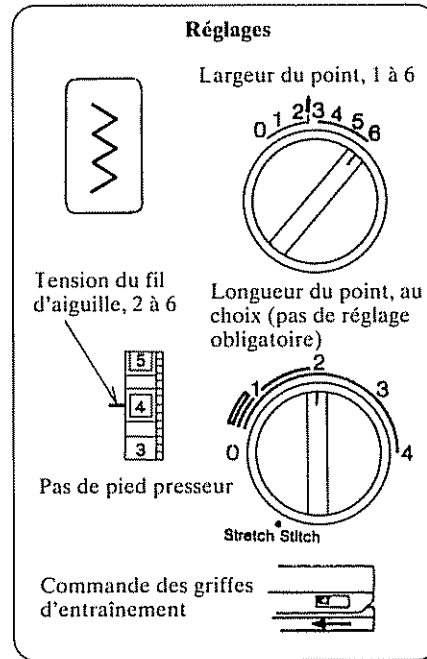
#### • Monogrammes



#### Voici comment

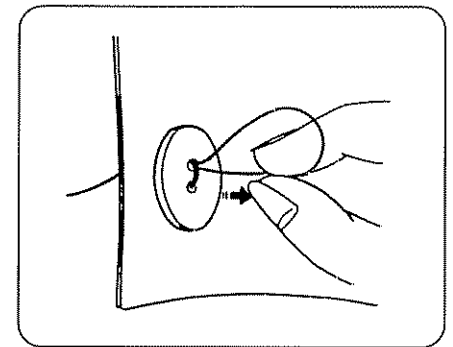
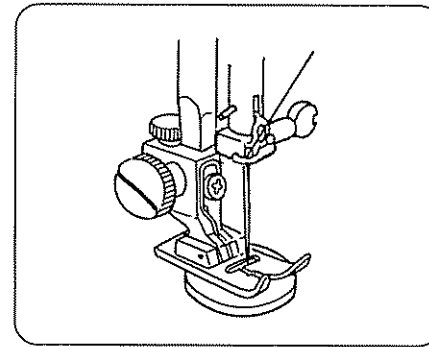
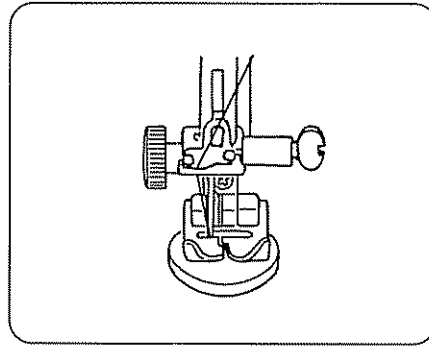
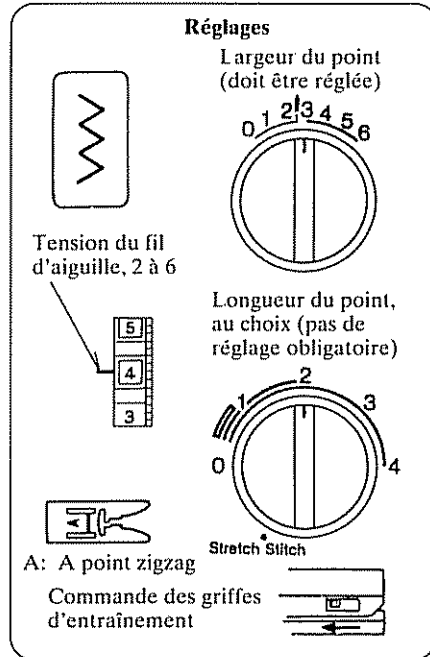
1. Régler de la même façon que pour point lancé.
2. Soutenez le tissu avec du papier ou toile tailleur.
3. Faites le motif sur le tissu à la craie de tailleur.
4. Piquez au point lancé après avoir réglé la largeur en fonction du motif.
5. Si vous avez utilisé du papier, enlevez-le soigneusement à la fin.

#### • Broderie



1. Rentrez les griffes d'entraînement (voir page 30).
2. Enlevez le support du pied (voir page 11).
3. Réglez la largeur ou point au choix (voir page 21).
4. Dessinez avec de la craie de tailleur.
5. Tendez le tissu entre les cercles d'un tambour et placez-le sous l'aiguille.
6. Abaissez le levier de relevage du pied pour la tension du fil de dessus.
7. Tenez le bout du fil de la main gauche et tournez le volant d'un tour complet vers vous.  
Tirez sur le bout du fil pour remonter le fil de la canette sur le tissu.
8. Piquez à vitesse moyenne en suivant le motif tracé, guidez bien l'ouvrage.

## • Pose des boutons



1. Rentrez les griffes d'entraînement (voir page 30).
2. Alignez le centre des trous du bouton avec le centre de la fente à même le pied presseur.
3. Réglez le sélecteur de largeur de point pour que l'aiguille descende dans chaque trou du bouton.
4. Abaissez le pied presseur pour que celui-ci maintienne le bouton en place.  
Faites tourner manuellement le volant pour que l'aiguille entre dans l'un ou l'autre trou du bouton.
5. Effectuez plusieurs piqûres.

Pour faire une tige sous le bouton,  
coupez les fils à 20 cm.

Glissez le fil d'aiguille dans un trou  
et entourez la queue.

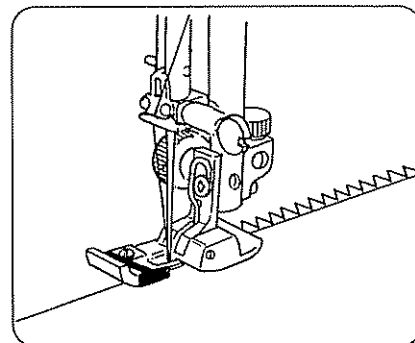
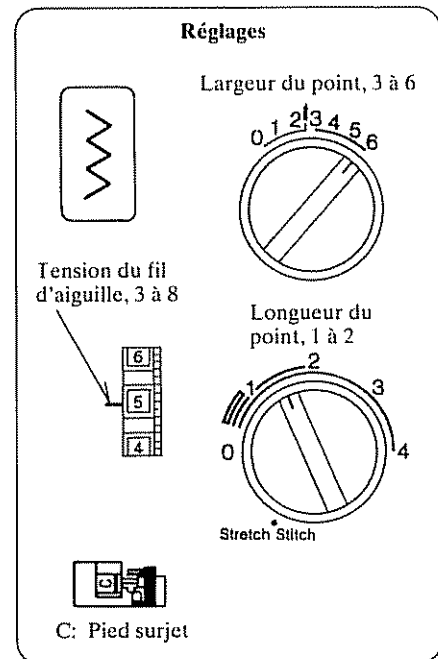
Passez le fil sous le tissu et nouez-le.

Lorsque vous avez terminé, sortez  
les griffes d'entraînement (voir page  
35).

## SECTION 3. CONNAISSEZ LES POINTS

### Point zigzag (Suite)

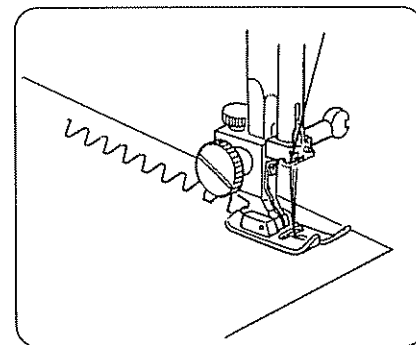
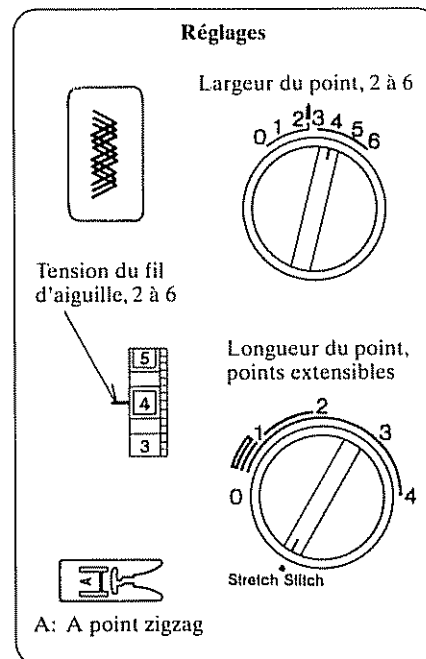
#### • Surfilage



#### Conseil pratique

Faites votre surfilage à environ 0.3 cm, du bord brut. Si vous piquez à ras bord, votre tissu pourra froncer et les fils s'emmêler.

#### • Zigzag-stretch



#### Utilisation du point

Il peut remplacer partout le point zigzag simple sur les tissus extensibles.

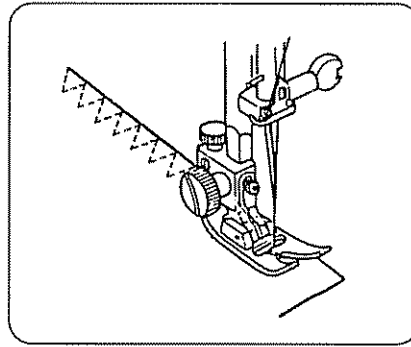
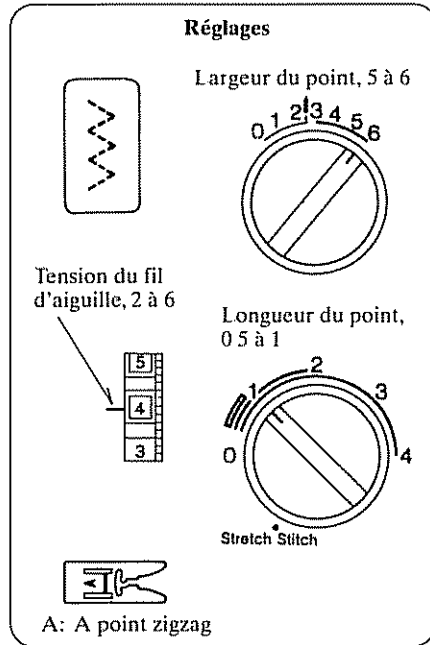
Ce point donne aussi des surpiqûres décoratives.

#### Utilisation du point

Cette variante du point zigzag est très employée pour les vêtements et pour finir les bords.



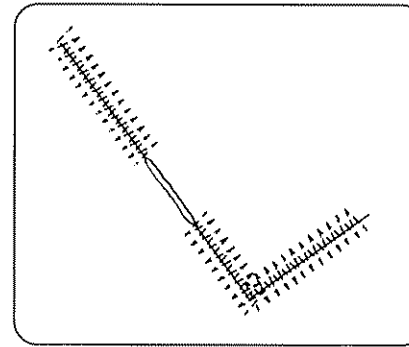
### • Zigzag trois temps



#### Finition des coutures

Placez l'ouvrage sous le pied-de-biche de sorte que le bord de la ressource soit un peu en retrait sous le pied.

Piquez en veillant à ce que l'aiguille arrive juste au bord du tissu.



#### Raccommodage

Rapprochez les bords et centrez le point pour piquer également des deux côtés.

#### Utilisation du point

Le zigzag trois temps est fait de points zigzags et droits. Il peut remplacer partout le point zigzag simple. Il est plus solide, élastique et reste plus plat.

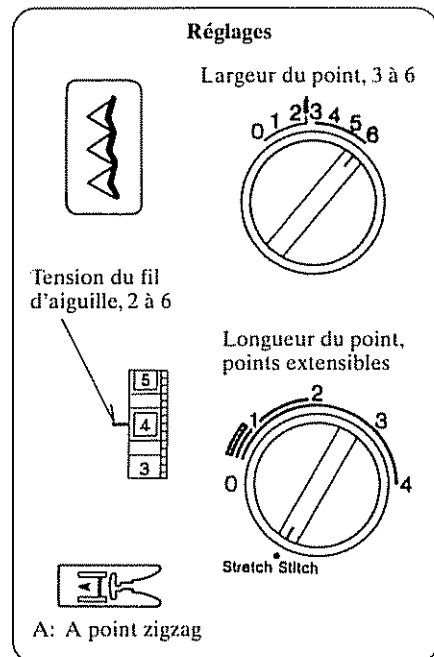
Le zigzag trois temps convient particulièrement bien pour.

- raccommoder.
- coudre des pièces à plat et tenant bien.
- réparer une déchirure
- la finition des coutures.

## SECTION 3. CONNAISSEZ LES POINTS

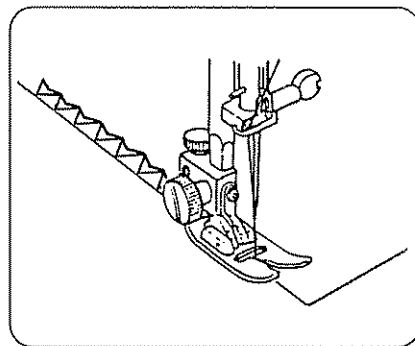
### Points zigzags (Suite)

#### • Point de surfilage extensible



#### Utilisation du point

Ce point peut être utilisé pour faire des coutures surfilées. Il forme et finit les coutures en une seule étape. Il est employé dans la confection de maillots de bain, de pantalons de ski, ainsi que de vêtements nécessitant une certaine élasticité.



#### Voici comment

Alignez le bord non fini du tissu pour qu'il se trouve A LA GAUCHE de l'aiguille, comme montré.

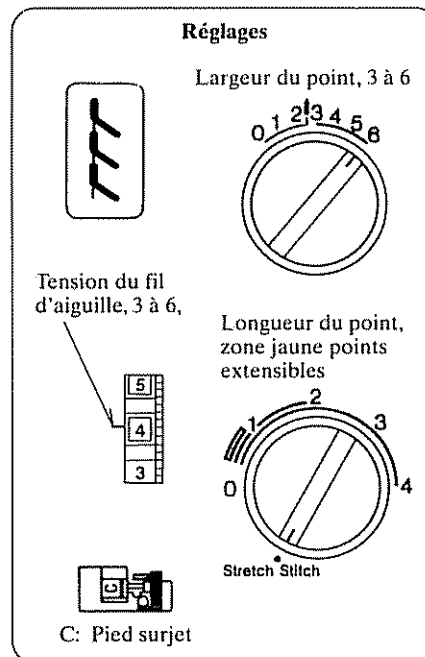
Faites les coutures en vous assurant que l'aiguille pique le tissu juste avant le bord extérieur de ce dernier.

Ou bien alignez votre ouvrage pour obtenir une couture de 5/8", puis taillez l'excès de tissu.

Les bords non finis ou usés de vieux vêtements peuvent être surfilés, afin d'empêcher qu'ils s'effilochent davantage.

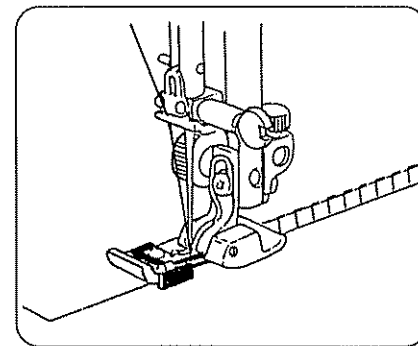
**REMARQUE:** Servez-vous d'une aiguille à talon bleu pour tissus extensibles, afin de vous assurer que des piqûres ne soient pas manquées.

#### • Point de surjet



#### Utilisation du point

Utilisez ce point si vous désirez des coutures étroites que vous n'avez pas à aplatir à l'aide d'un fer à repasser. Ce point est idéal pour faire des coutures 0.6 mm dans des jersey, ou bien dans des tissés moyens ou épais où les coutures doivent être étroites. Il est aussi tout indiqué pour la confection de tenues de bain en élast.



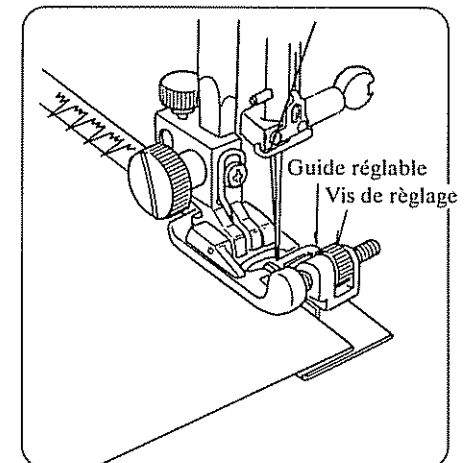
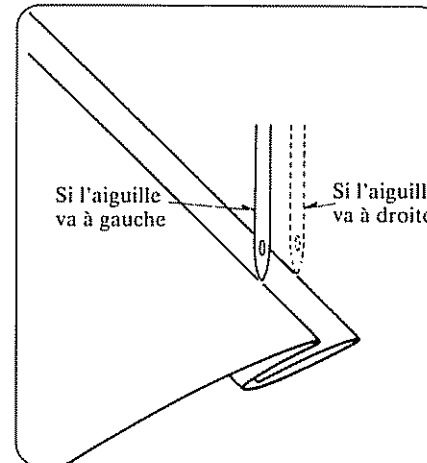
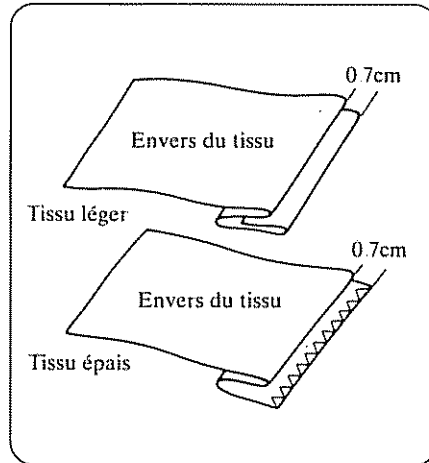
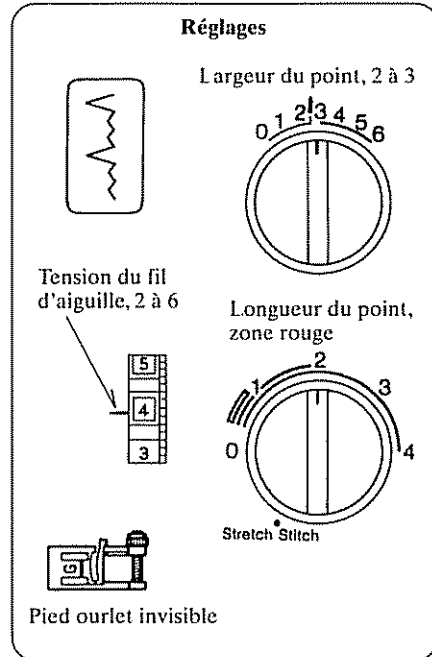
#### Voici comment

Glissez le tissu sous le pied-de-biche pour que les piqûres soient faites directement contre le bord des tissus.

**REMARQUE:** Lorsque vous cousez des jersey extensibles, servez-vous toujours d'une aiguille à talon bleu pour tissus extensibles, afin de vous assurer que des piqûres ne soient pas manquées.

## Points zigzags (Suite)

## • Ourlet invisible



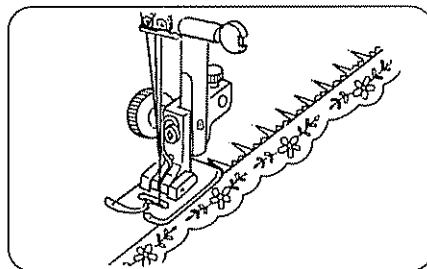
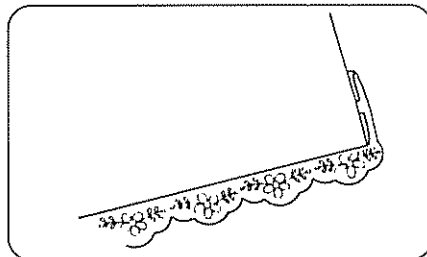
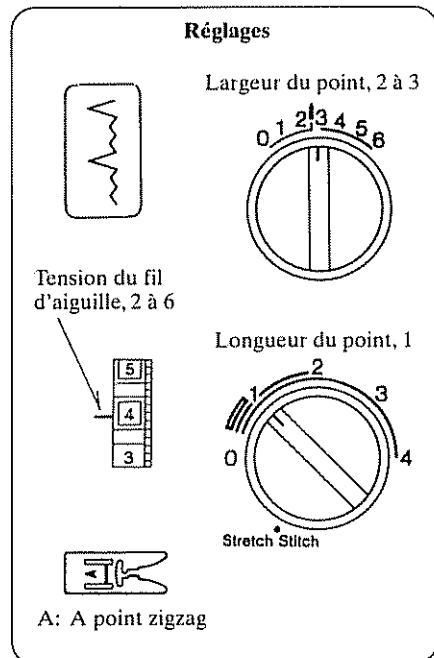
1. Piquez le bord non fini selon le goût personnel. (Voyez le point de surfilage à la page 38.)
2. Mesurez, pliez l'ourlet par le dessus et épinglez.

REMARQUE: Un pli double est parfois requis pour les tissus minces.

3. Son envers tourné vers le haut, pliez le tissu contre le bord à coudre, comme montré, en vous assurant de laisser dépasser 0.7 cm, du bord que vous avez fini précédemment.
4. Glissez le vêtement sous le pied-de-biche, de manière que des points zigzag courts soient piqués dans le bord qui dépasse.  
Les points zigzag plus longs doivent être piqués au bord du pli.
5. Une fois l'ourlet terminé, repassez l'envers et l'endroit de celui-ci. Seule la trace des fils au sommet des points apparaît sur l'endroit du vêtement.

## SECTION 3. CONNAISSEZ LES POINTS

### • Dentelle



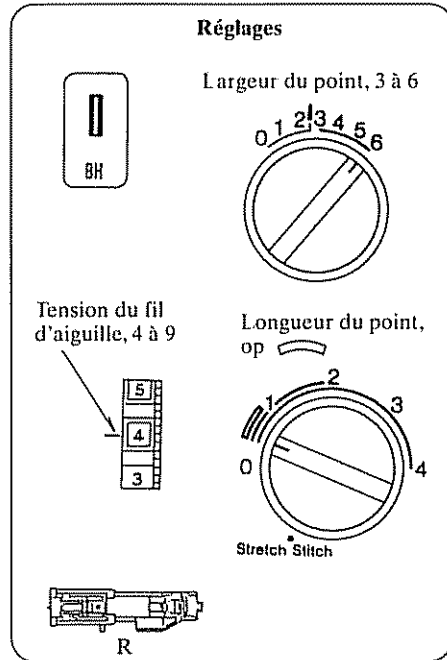
La dentelle ajoute une touche de délicatesse et de féminité à une blouse et à des articles de lingerie. Les nappes tissées et les taies d'oreillers deviennent encore plus élégantes lorsqu'elles sont ornées de dentelle.

Pliez par en-dessous une bande de 1.5 cm, minimum du bord non fini du tissu.

Posez la dentelle en-dessous et surpiquez à l'aide du point d'ourlet invisible extensible.

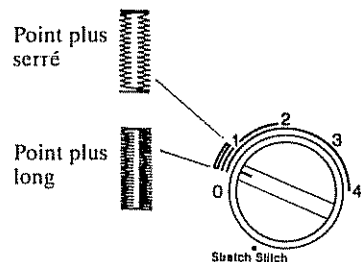
Taillez l'excédent de tissu situé à proximité de la couture que vous venez de faire.

## Boutonnière automatique

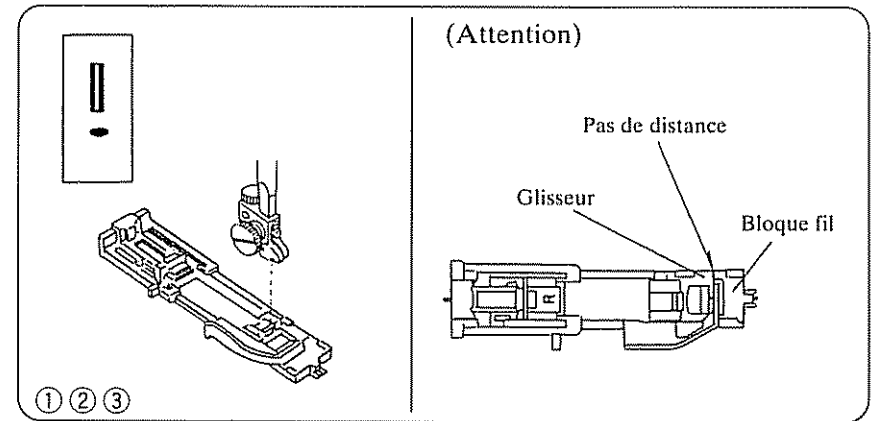


< Réglage de la longueur de la boutonnière >

La longueur de la boutonnière peut se régler dans cette partie de la longueur de point.



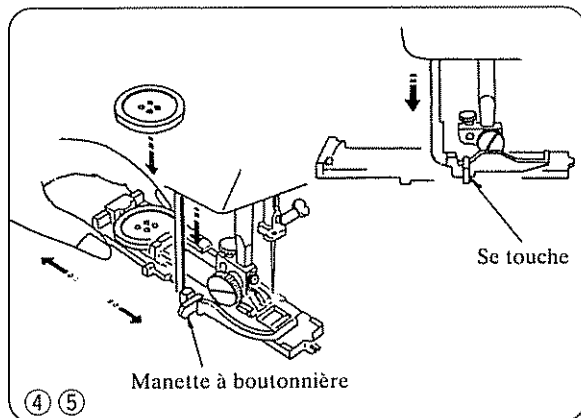
- \* La grandeur de la boutonnière est automatiquement réglée en plaçant le bouton dans la section arrière du pied R.
- \* Vous pouvez placer un bouton jusque 2,5 cm de diamètre.
- \* Faites une boutonnière d'essai sur un échantillon du même tissu pour vérifier vos réglages.
- \* Dessinez la mesure de la boutonnière sur le tissu.
- \* Employez toujours de l'entoilage sur les tissus extensibles.



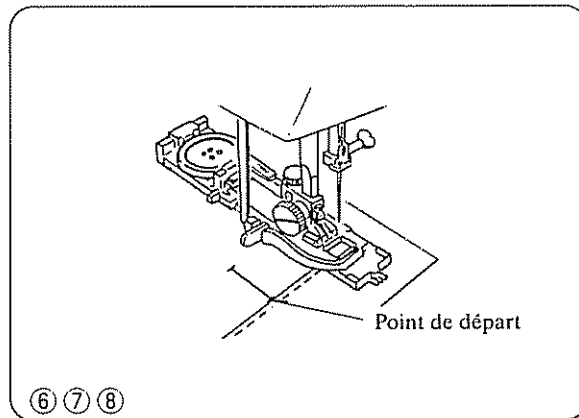
- ① Tournez le volant vers vous pour mettre l'aiguille dans la position haute.  
Remontez le pied-de-biche.
- ② Mettre le sélecteur de point sur "BH".  
\* Si le sélecteur se trouve sur "BH" d'abord RESET comme indiqué pg 45.
- ③ Attachez le pied boutonnière automatique R à la machine.

Attention: Il ne peut pas y avoir de distance entre le bloque fil et le glisseur.

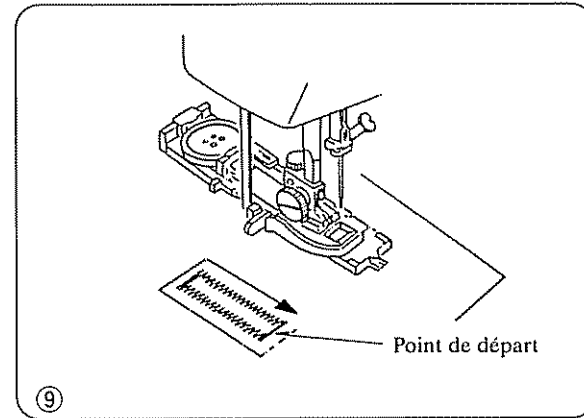
## SECTION 3. CONNAISSEZ LES POINTS



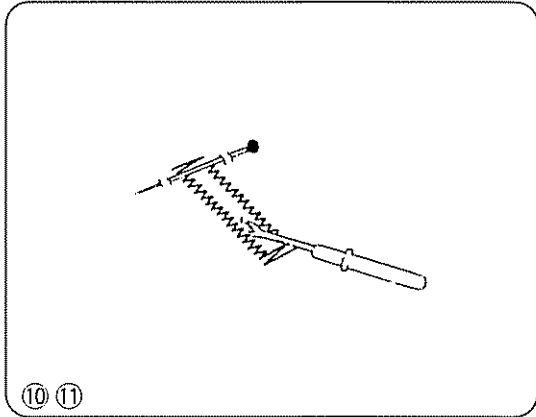
- ④ Tirez le support à bouton vers l'arrière et placez-y le bouton. Refermez le support sur le bouton.
- ⑤ Tirez la manette à boutonnière jusqu'à son point le plus bas.



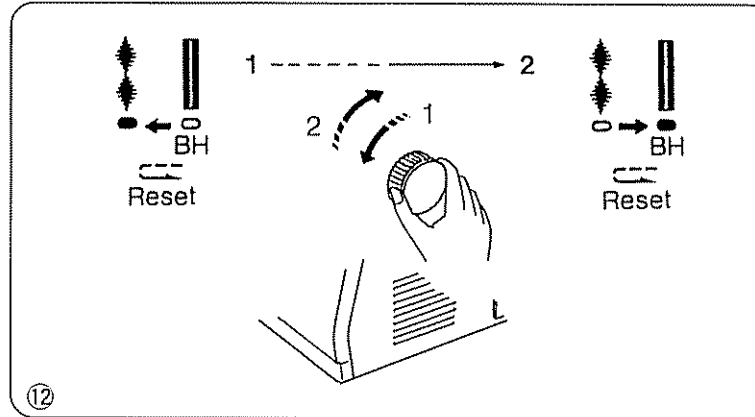
- ⑥ Placez le tissu sous le pied. Tournez le volant vers vous, que l'aiguille rentre et sorte 1 X dans le tissu et remontez le tire-fil au maximum.
- ⑦ Enlevez le tissu et amenez les deux fils vers la gauche sous le pied.
- ⑧ Placez le vêtement sous le pied et abaissez l'aiguille au point de départ. Abaissez ensuite le pied à boutonnière.



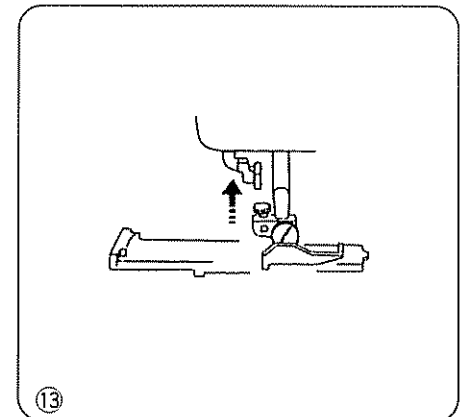
- ⑨ Appuyez légèrement sur la pédale et cousez jusqu'à l'aiguille est revenue au point de départ.
- \* La machine coud d'abord la barre d'arrêt et puis la nervure gauche. Puis la barre d'arrêt arrière et la nervure droite.



- ⑩ Enlevez le vêtement de la machine et coupez les fils à +/- 10 cm. Tirez le fil supérieur à l'envers du tissu et faites un noeud avec le fil inférieur.
- ⑪ Piquez une épingle dans la barre d'arrêt. Ouvrir la boutonnière à l'aide du découvit. Attention ne coupez pas dans les fils.



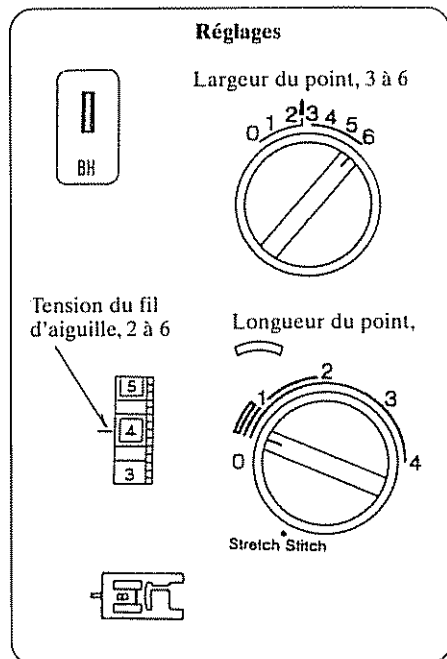
- ⑫ Pour répéter la boutonnière tournez le bouton de sélection sur le point " 1 " (↕) et puis retournez le sur " BH ". Voir illustration ci-dessus. Vous êtes prêt pour réaliser la boutonnière suivante.



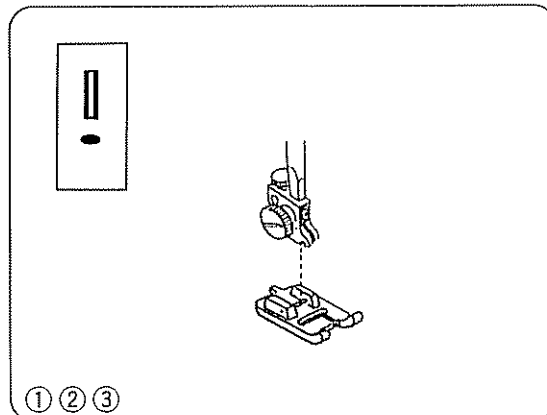
- ⑬ Lorsque vous aurez terminé, relevez la manette à boutonnière jusqu'à son point le plus haut.

## SECTION 3. CONNAISSEZ LES POINTS

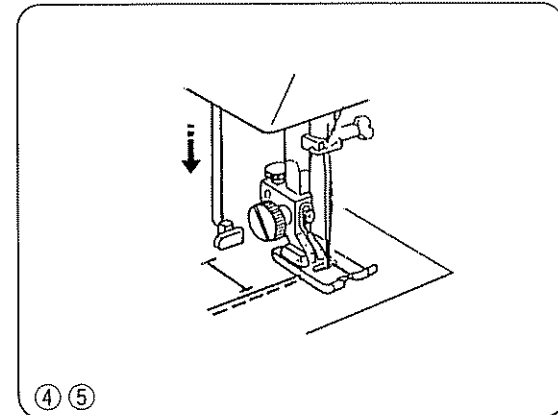
### Boutonnière non automatique



\* Si le diamètre du bouton est supérieur à 2,5 cm vous devez faire une boutonnière non automatique. Faites comme suit:

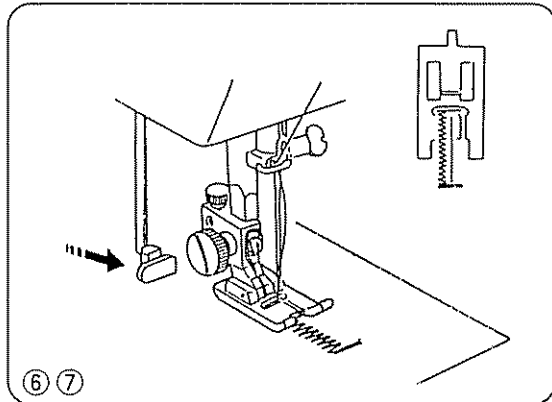


- ① Tournez le volant jusqu'à la position d'aiguille la plus haute. Remontez le pied-de-biche.
- ② Remettez le sélecteur de point sur " BH ".  
\* Si le sélecteur se trouve sur " BH " d'abord RESET comme indiqué pg 45.
- ③ Placez le pied à boutonnière B sur la machine.

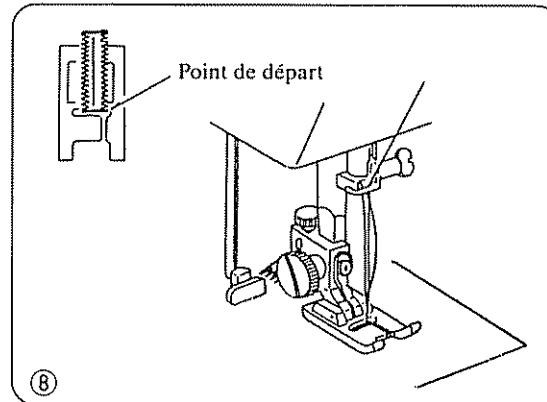


- ④ Tirez la manette à boutonnière jusqu'à son point le plus bas.
- ⑤ Placez l'aiguille dans le point de départ et descendez le pied-de-biche.





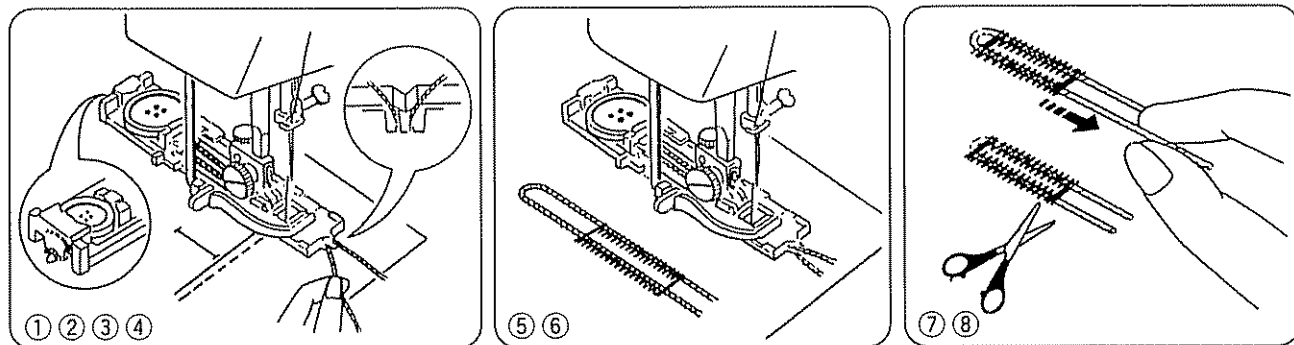
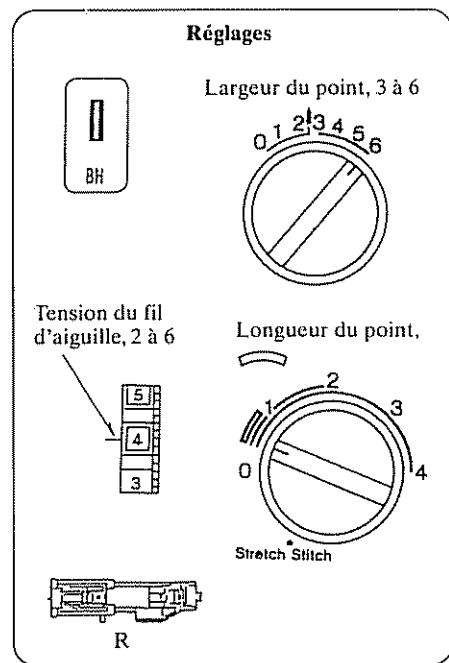
- ⑥ Cousez la barre d'arrêt et la nervure gauche de la boutonnière jusqu'à l'arrivée de la bonne longueur.
- ⑦ Tirez doucement la manette à boutonnière vers vous.



- ⑧ Cousez la barre d'arrêt arrière et la nervure droite jusqu'au point de départ.
- \* Pour la finition de la boutonnière et le RESET référez vous pg 45.

## SECTION 3. CONNAISSEZ LES POINTS

### Boutonnière cordée



- ① Avec le pied à boutonnière relevé, accrochez le cordonnet au crochet à l'arrière du pied à boutonnière.
- ② Ramenez les deux bouts du cordonnet vers vous sous le pied à boutonnière.
- ③ Accrochez ces bouts dans les griffes du devant du pied à boutonnière automatique R. Tenir serrés.
- ④ Abaissez l'aiguille dans le vêtement au point de départ de la boutonnière et abaissez le pied presse.
- ⑤ Appuyez doucement sur le contrôleur et cousez la boutonnière. Référez vous pg 43 à 47.  
Chaque côté de la boutonnière ainsi que les barres d'arrêt seront cousus pardessus le cordonnet
- ⑥ Enlevez le tissu de la machine et coupez les fils de couture seulement.
- ⑦ Tirez le bout gauche du cordonnet pour le resserrer.
- ⑧ Enfillez le bout dans une aiguille à repriser, tirez-sur l'envers du tissu et coupez.

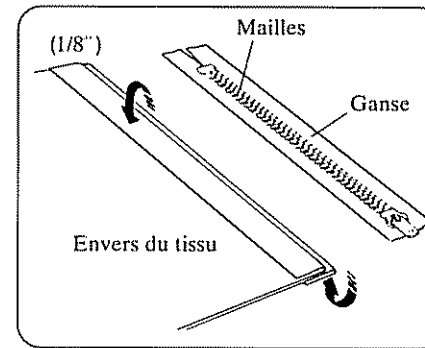
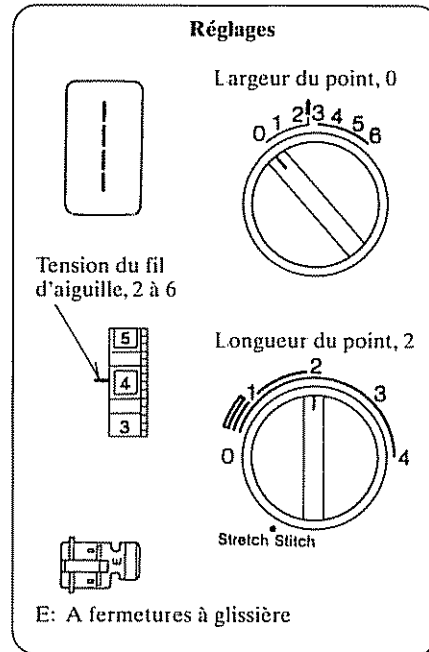
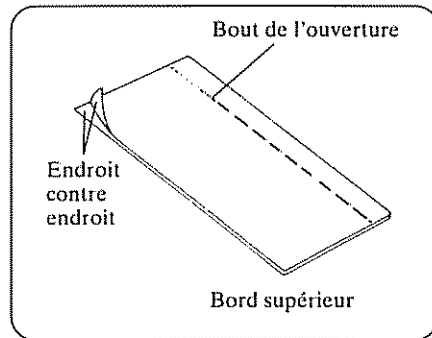
- \* Réglez la largeur du point en fonction de l'épaisseur du cordonnet employé.
- \* Pour la finition et le RESET référez vous pg 45.

### • Pose des fermetures à glissière

Préparez votre tissu:

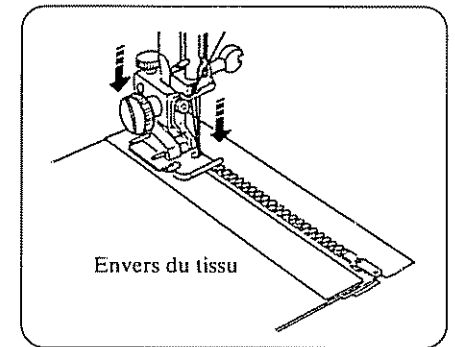
Mettez le tissu endroit sur endroit et cousez jusqu'au bout de l'ouverture. Piquez en arrière pour arrêter la couture.

Réglez la longueur du point à "4" et la tension à "3".

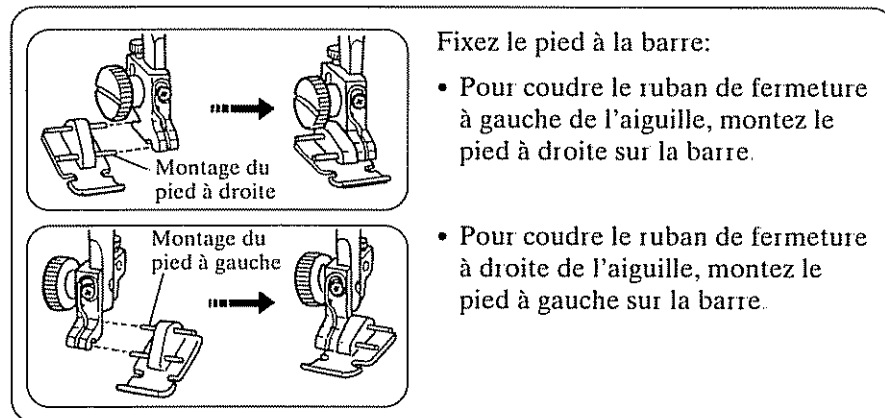


Mise en place:

1. Rabattez la ressource de couture gauche, comme montré.
2. Repliez dessous la ressource droite, formez un pli de 1/8".
3. Placez les mailles de la fermeture contre le pli de 1/8" et bâtissez.

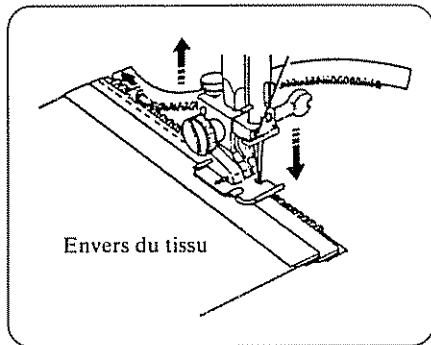


4. Montez le pied contre le côté droit de la barre.
5. Abaissez le pied sur l'endroit au bout de la fermeture, pour que l'aiguille pique dans le pli et dans la ganse.
6. Piquez dans le pli et la ganse, jusqu'à proximité du curseur de la fermeture.
7. Laissez l'aiguille piquée dans le tissu et remontez le pied.

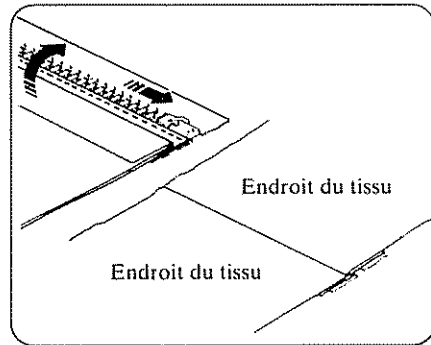


## SECTION 3. CONNAISSEZ LES POINTS

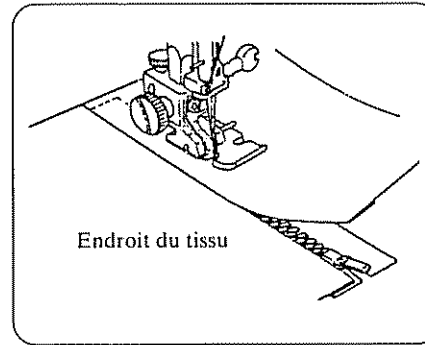
### Pose des fermetures à glissière



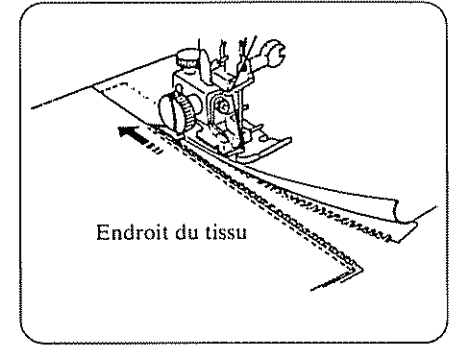
8. Repoussez le curseur en bas.
9. Abaissez le pied presseur et finissez votre couture.



10. Remontez le curseur et retournez l'ouvrage, pour que l'endroit soit vers le haut

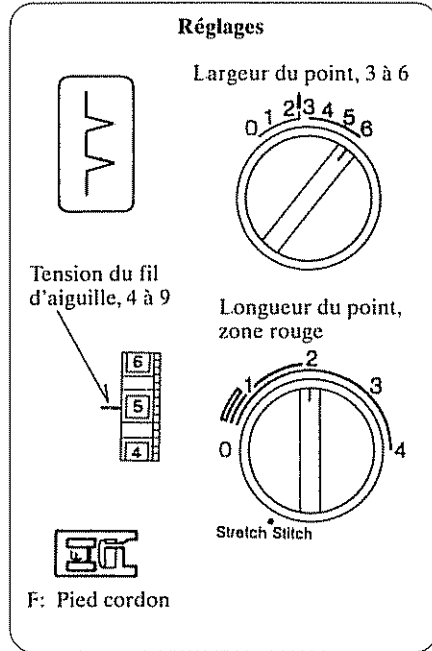


11. Enlevez le pied pour le monter contre le côté gauche de la barre à pied-de-biche.
12. Piquez en travers plus bas que la fermeture à glissière.
13. Tournez et piquez avec le pied presseur contre les mailles, comme montré. Piquez dans le tissu et la ganse de la fermeture.



14. Arrêtez à 2 po, environ du haut de la fermeture.
15. Laissez l'aiguille piquée dans le tissu et soulevez le pied.
16. Enlevez les points de bâti et ouvrez la fermeture.
17. Abaissez le pied et finissez de coudre. Veillez à ce que le pli soit régulier.

### • Point de coquille

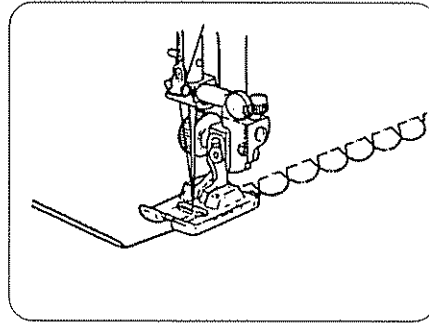


#### Utilisation du point

Le point de coquille est formé en piquant un ourlet invisible sur un tissu replié. Ce point de finition peut aussi être appliqué en rangées.

Le point de coquille sert à la confection d'ourlets, d'encolures et de manches.

Le piquage de rangées juxtaposées de points sert à produire des festons sur des blouses et des articles de lingerie.



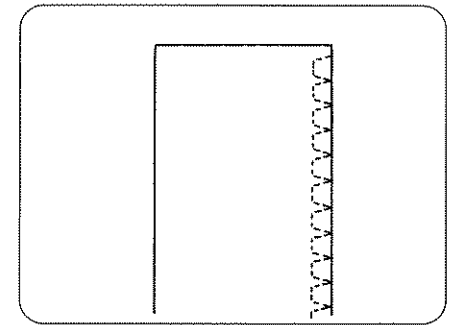
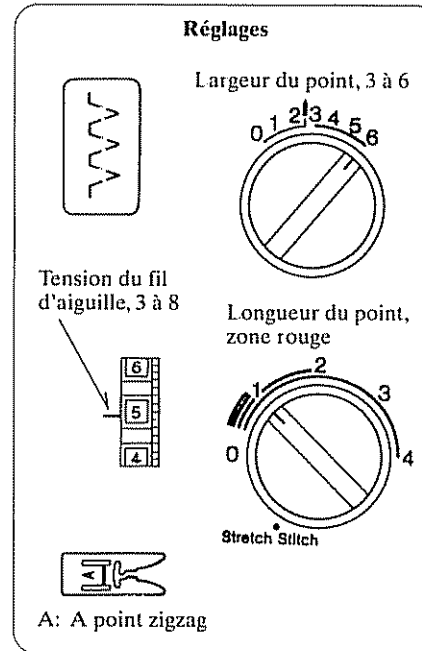
#### Voici comment

- Pour obtenir les meilleurs résultats:
  - réglez le sélecteur de longueur de point à la position désirée;
  - augmentez légèrement la tension du fil de dessus lorsque nécessaire;
  - assurez-vous que les piqûres dépassent à peine le bord replié de l'ouvrage lorsque le point zigzag est appliqué.

- Si vous faites des festons, espacez les nervures de 1.5 cm.

Vous pouvez coudre l'ourlet coquillé sur les jerseys ou les tissus mous comme la soie dans n'importe quel sens du tissu.

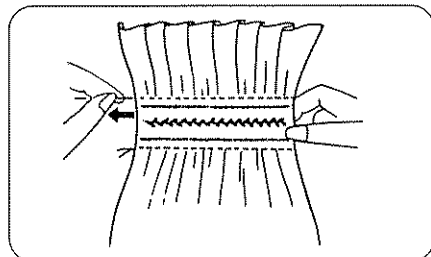
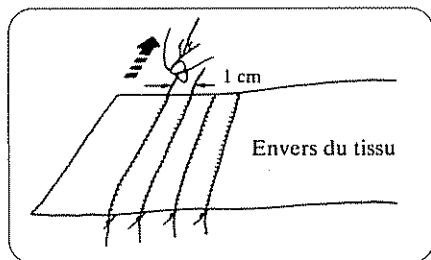
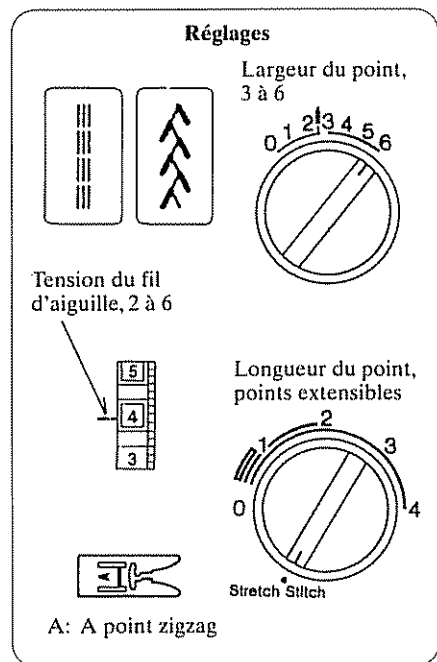
### • Point coquille deux temps



Ce point permet aussi de surfiler solidement une lisière tout en l'agrémentant.

## SECTION 3. CONNAISSEZ LES POINTS

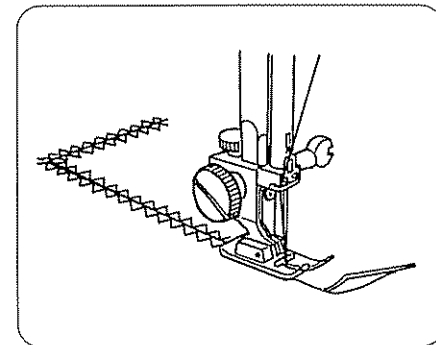
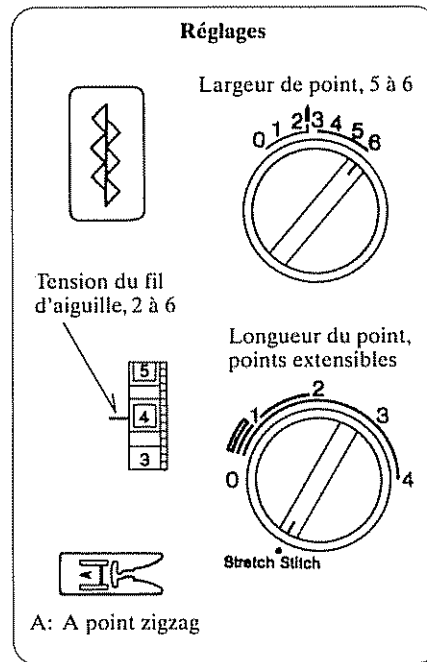
### Smock



Avec une longueur de point de " 4 ", piquez d'abord des lignes espacées de 1 cm, sur la partie à garnir. Nouez les fils d'un côté et, de l'autre, tirez sur les fils d'aiguille pour faire des fronces régulières. Nouez les fils. Piquez les smocks entre les lignes, puis enlevez les fils à froncer.

**REMARQUE:** Diminuez la tension du fil de dessus pour piquer les lignes de fronçage.

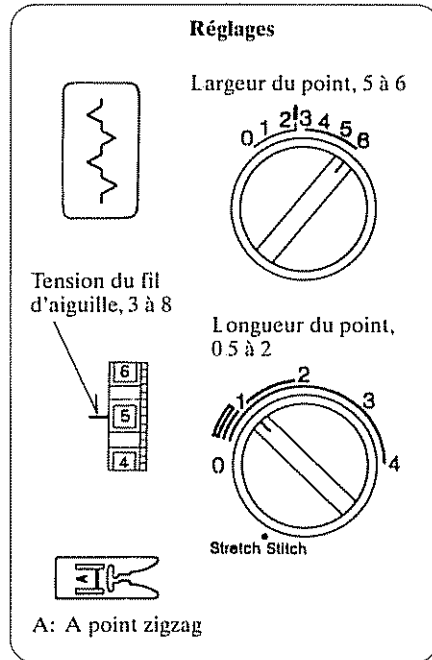
### Point à rapiécer extensible



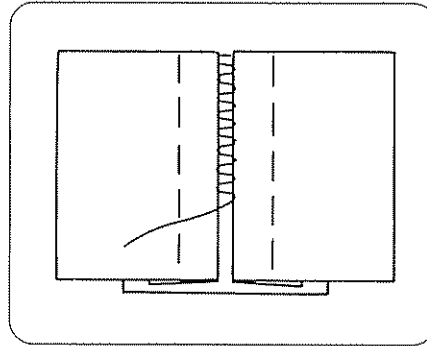
#### Utilisation du point

Rapiéçage des genoux et des coudes usés.

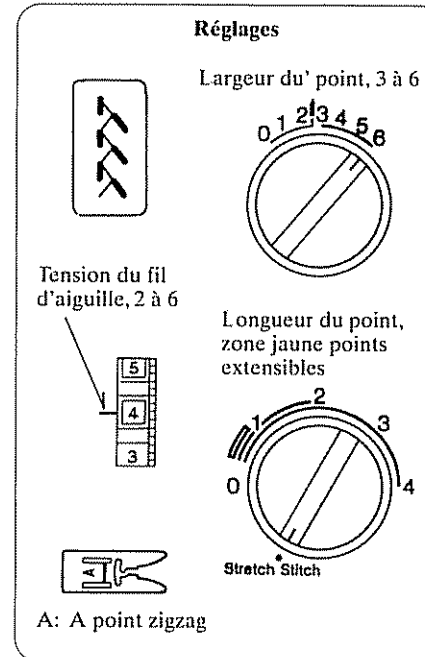
Confection de courtepointes.

**Couture ajourée****Utilisation du point**

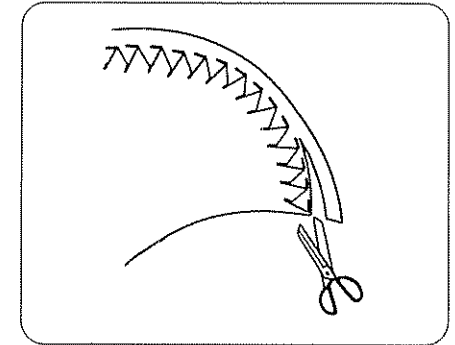
Utilisez ce point pour réunir deux bords tout en gardant un espace ouvert entre eux et enjoliver ainsi une couture.

**Voici comment**

1. Faites un pli sous le tissu, de chaque côté, 1.5 cm et repassez-les.
2. Bâissez les bords sur du papier en les écartant de 0.3 cm prenez du papier qui se déchire assez facilement.
3. Piquez lentement en veillant à ce que l'aiguille pique alternativement dans un bord et dans l'autre, pour avoir une couture régulière.

**Point d'épine extensible****Utilisation du point**

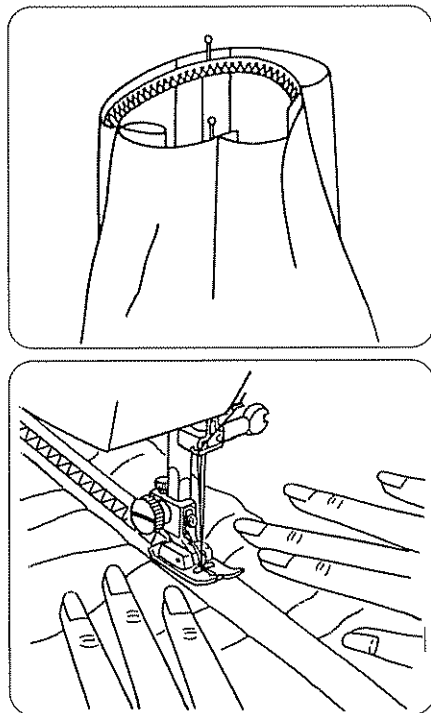
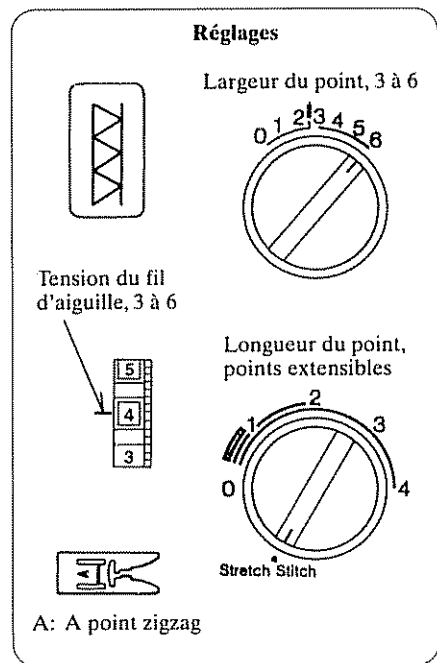
Le point idéal pour orner couvertures, nappes et tentures.

**Voici comment**

Placez le tissu, l'endroit vers le haut, et piquez à 1 cm du bord. Coupez le long de la couture. Ce point empêche le tissu de s'effiloche.

## SECTION 3. CONNAISSEZ LES POINTS

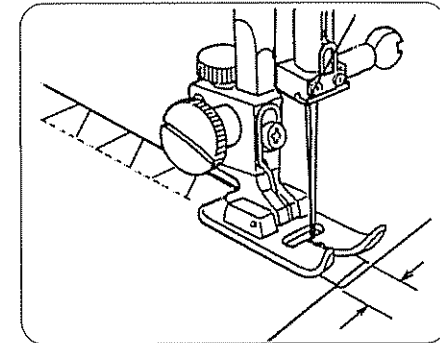
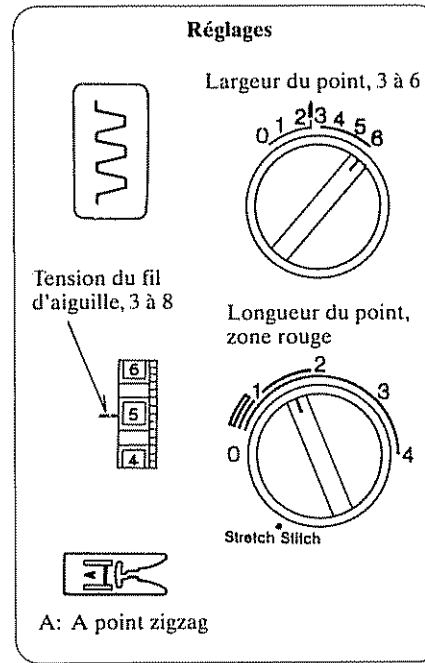
### Point extensible pour bandes élastiques



Utilisez ce point pour coudre des bandes élastiques sur des vêtements.

1. Marquez la bande élastique en quatre sections de même longueur, afin qu'une corresponde au milieu du devant, une au milieu du dos, une au côté droit et une autre au côté gauche.
2. Placez le centre de la bande élastique sous le centre du pied-de-biche et cousez tout en prenant soin que l'élastique demeure bien en place.

### Point de créneau

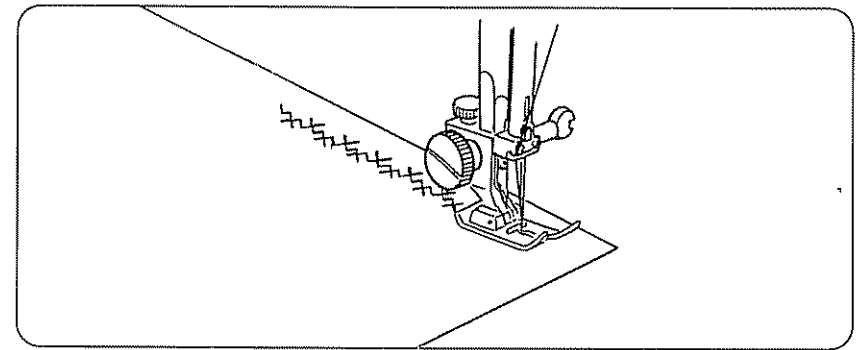
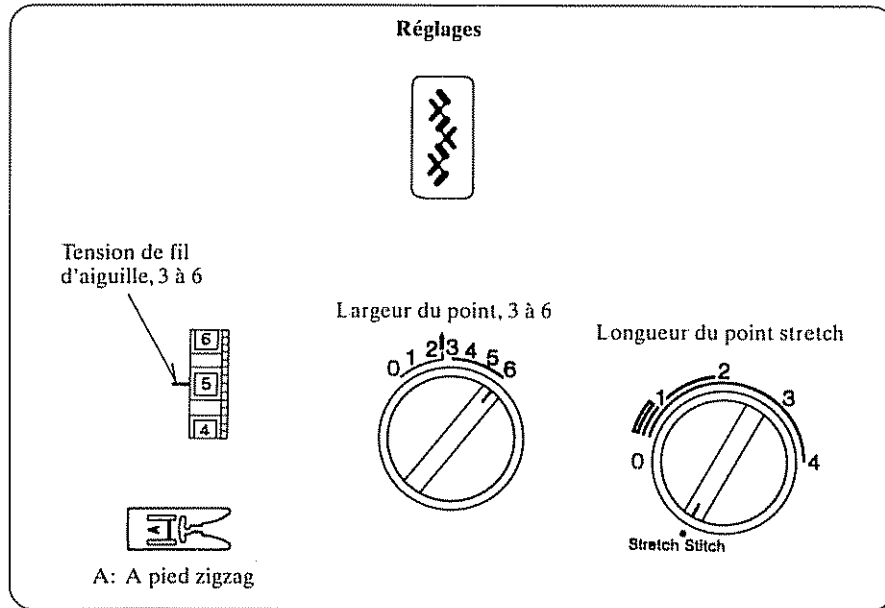


Utilisez ce point pour joindre ensemble des pièces épaisses d'entredoublure.

Faites chevaucher le bord non fini de chaque pièce et appliquez ce point pour les coudre.



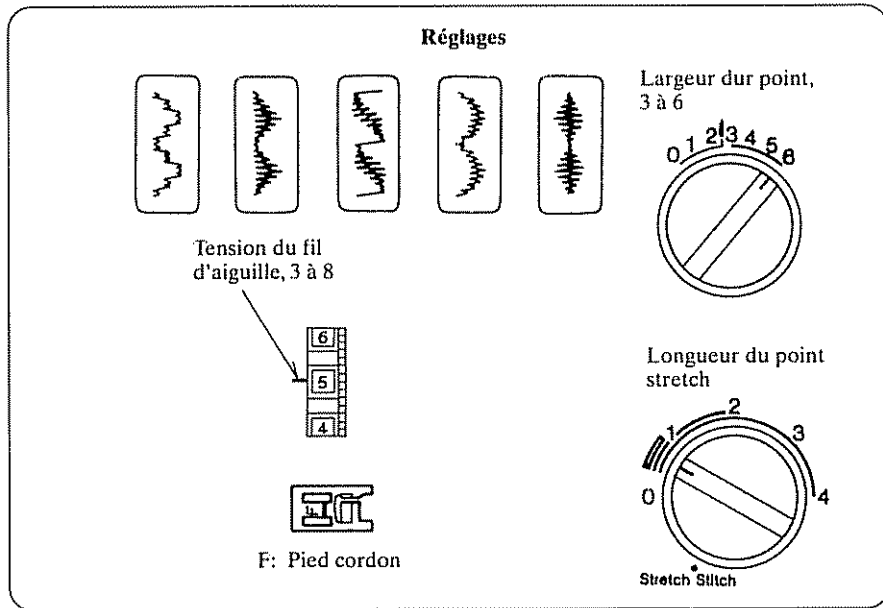
## Decoratif stretch



Où et comment utiliser ce point vous pouvez décorer vos propres travaux pour vêtement d'enfant, blouse, ceintures etc.

## SECTION 3. CONNAISSEZ LES POINTS

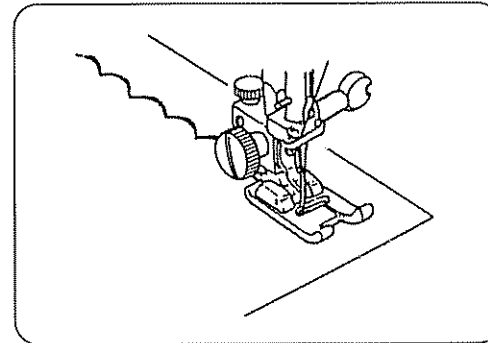
### Point décoratif géométrique



#### Utilisation du point

Ces points ont une uniquement une fonction décorative. Vous pouvez faire un ou plusieurs rangs de points identiques ou différents, et les modifier en jouant sur la largeur et la longueur du point.

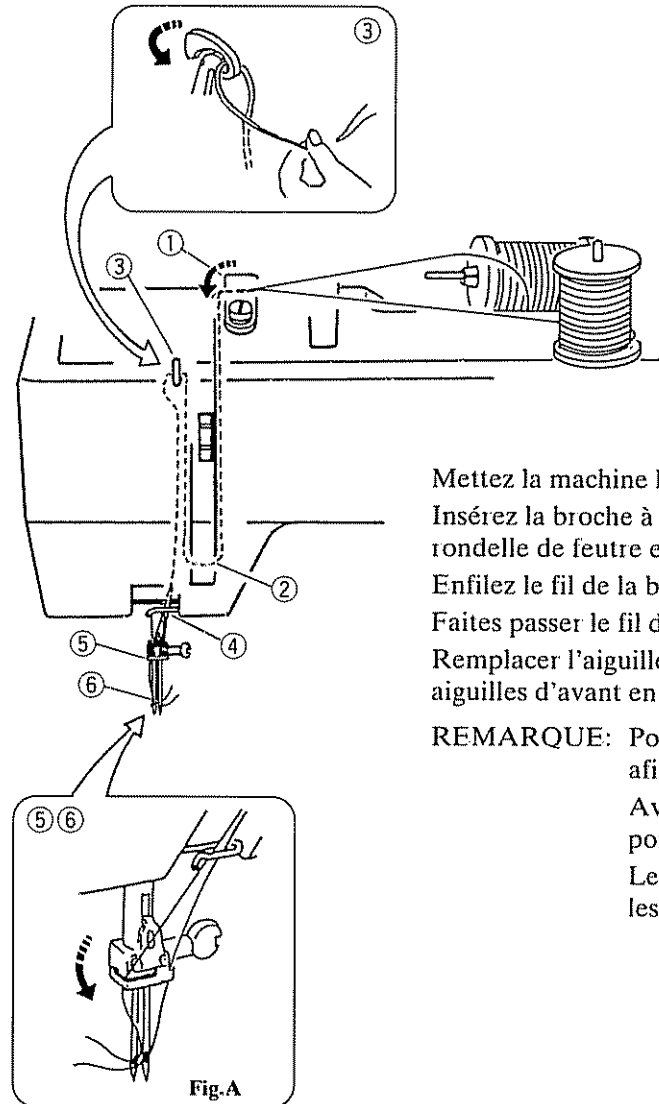
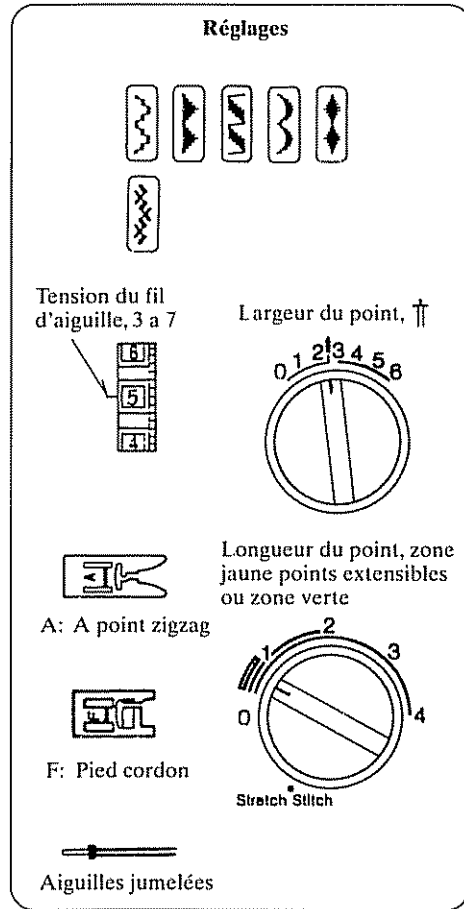
Jugez de l'effet, en faisant un essai sur une chute de tissu.



#### Voici comment

1. Vous réglez vous-même la largeur et la longueur du point.
2. Piquez le point sur une chute du tissu à orner.
3. Tracez des lignes de guidage sur le tissu, avec un crayon spécial s'enlevant facilement.
4. Descendez l'aiguille dans le tissu au début de l'ornement.
5. Abaissez le pied presseur.
6. Guidez délicatement le tissu pour bien piquer sur le tracé.

## Aiguilles jumelées



Mettez la machine hors-tension.

Insérez la broche à bobine supplémentaire dans l'orifice prévu, Enfilez la rondelle de feutre et la bobine sur la broche (voir page 13.)

Enfilez le fil de la bobine supplémentaire comme indiqué à la page 16.

Faites passer le fil dans le guide fil et la barre à aiguilles (illustration A).

Remplacer l'aiguille par des aiguilles jumelées (voir page 12.) Enfiler les aiguilles d'avant en arrière.

REMARQUE: Pour changer la direction de votre couture, tournez volant afin de remonter les aiguilles.

Avec les aiguilles jumelées, ne pas choisir une largeur de point supérieure à la marque †.

Les aiguilles jumelées sont vendues séparément pour tous les modèles.

## SECTION 4. CONSEILS EN CAS DE DIFFICULTES

### Quoi faire et quand . . .

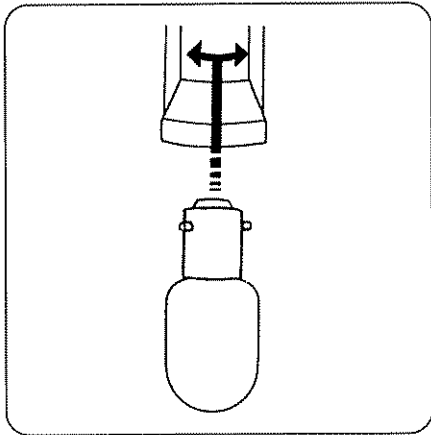
DEFAUT	CAUSE PROBABLE	REMEDE
<b>Points irréguliers</b>	<p>Aiguille ne convenant pas                      Enfilage mal fait                      Fil de dessus lâche                      Le tissu est tiré                      Jeu dans le pied-de-biche                      Canette mal bobinée                      Aspérités au trou de la platine</p>	<p>Choisissez une aiguille allant avec le fil et le tissu.                      Passez les fils comme indiqué.                      Augmentez la tension du fil de dessus.                      Ne retenez pas le tissu en le guidant.                      Installez correctement le pied.                      Rebobinez la canette.                      Changez la platine ou polissez le trou.</p>
<b>L'aiguille casse</b>	<p>Le tissu est tiré                      Aiguille ne convenant pas                      Aiguille mal placée                      Jeu dans le pied-de-biche</p>	<p>Ne retenez pas le tissu en le guidant.                      Choisissez une aiguille allant avec le fil et le tissu.                      Fixez l'aiguille convenablement.                      Resserrez le pied-de-biche.</p>
<b>Emmêlage du fil</b>	<p>Les deux fils n'ont pas été tirés en arrière sous le pied-de-biche, avant de coudre</p>	<p>Tirez les deux fils en arrière de sous le pied-de-biche, piquez quelques points en les maintenant.</p>
<b>Fronces</b>	<p>Tensions mal réglées                      Fils de natures ou de grosseurs différentes                      Aiguille tordue ou époincée                      Jeu dans le pied-de-biche                      Tissu trop fin ou trop mou</p>	<p>Vérifiez la tension de chaque fil.                      Les fils de dessus et de dessous doivent être identiques.                      Changez l'aiguille.                      Installez correctement le pied.                      Mettez du papier de soie sous le tissu.</p>

## SECTION 4. CONSEILS EN CAS DE DIFFICULTES

DEFAUT	CAUSE PROBABLE	REMEDE
<b>Points manqués</b>	Aiguille mal choisie Aiguille tordue ou épointée Aiguille mal placée Fil de dessus trop tendu	Aiguille appropriée au fil et au tissu. Changez l'aiguille. Fixez l'aiguille convenablement. Diminuez la tension du fil de dessus.
<b>Le fil de dessus casse</b>	Départ trop rapide Enfilage mal fait Fil de dessus trop tendu Aiguille ne convenant pas Chas d'aiguille à bord vif Aspérités au trou de la platine	Commencez à piquer à vitesse moyenne. Refaites l'enfilage. Diminuez la tension du fil de dessus. Choisissez une aiguille allant avec le fil et le tissu. Changez l'aiguille. Changez la platine ou polissez le trou.
<b>Le fil de la canette casse</b>	Porte-canette mal enfilé Porte-canette ou navette sales	Vérifiez l'enfilage dans le porte-canette. Enlevez la charpie accumulée.
<b>Le tissu n'avance pas</b>	Platine à reprendre en place Longueur du point à 0 Fils noués sous le tissu  Embrayage symétrique débrayé.	Retirez la platine à reprendre. Augmentez la longueur du point. Tirez d'abord les deux fils sous le pied-de-biche, vers l'arrière. Embrayez l'embrayage.
<b>La machine cale ou cogne</b>	Le fil est pris dans la navette Charpie dans canette ou navette	Démontez le navette et nettoyez-la. Nettoyez canette et navette.

## SECTION 5. ENTRETIEN DE LA MACHINE

### Remplacement de l'ampoule



1. Débranchez le cordon et ouvrez le couvercle de la tête.

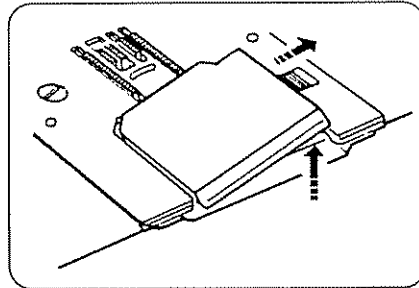
**DANGER**– Si l'ampoule vient de s'éteindre, elle sera **BRULANTE**.  
Protégez vos doigts.

2. Retirez l'ampoule en l'enfonçant et en la tournant à gauche.
3. Accrochez l'ampoule neuve en la poussant en tournant à droite.

### Nettoyage du porte-canette

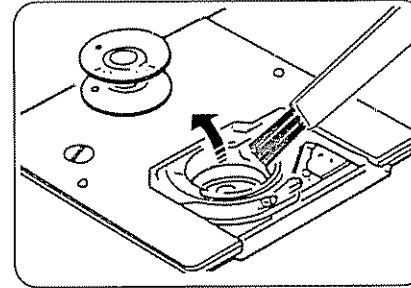
Pour que votre machine fonctionne dans de bonnes conditions, il suffit de veiller à la propreté des organes essentiels

Bouts de fil, fibres et poussières ont tendance à se déposer autour de la canette, le mouvement devient bruyant, plus dur, ce qui peut causer la rupture du fil.



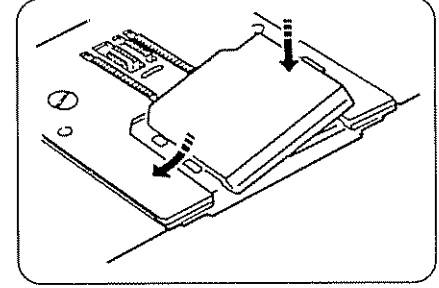
Fermez le pouvoir et débranchez la machine.

Retirez la plaque couvrant le crochet en poussant vers la droite le bouton du côté.



Enlevez la bobine.

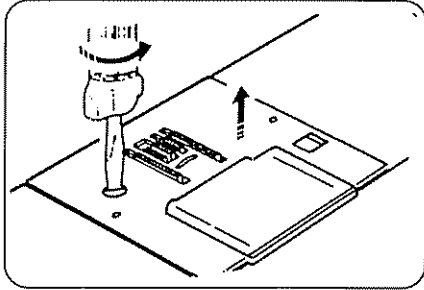
Enlevez la poussière et la charpie ou vous pouvez utiliser la balayette.



Remplacez la bobine.

Remplacez la plaque couvrant le crochet.

## Chemin de navette et griffes d'entraînement

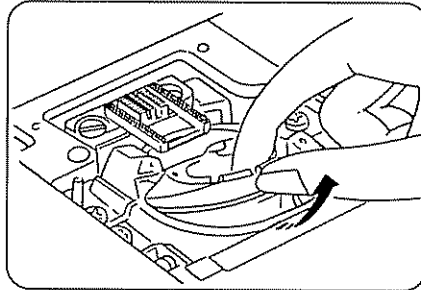


1. Débranchez le cordon électrique, puis retirez le pied presseur et l'aiguille.

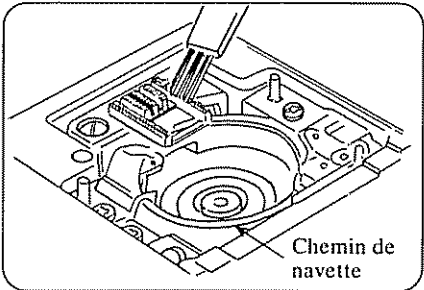
2. Enlevez le couvercle de navette.

3. Prenez le gros tournevis et enlevez la vis qui est à gauche du trou d'aiguille.

4. Retirez la platine d'aiguille.

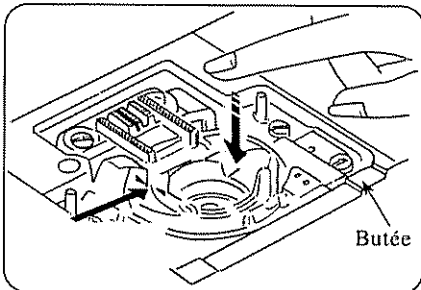


5. Sortez la canette. Soulevez le porte-canette et sortez-le aussi.



6. Avec la petite brosse, nettoyez les griffes d'entraînement, le chemin de navette et le porte-canette.

Passez un chiffon doux et sec.

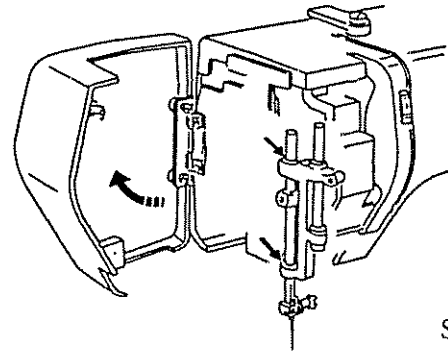


7. Alignez les marques rouges et reposez le porte-canette de manière que le bouton soit contre la butée dans le chemin de navette, comme montré ci-dessus.

## Huilage de la machine

Ouvrez le couvercle de côté et huilez les points indiqués au moins une fois par an.

Une ou deux gouttes d'huile suffisent. S'il y a des coulures, essuyez-les pour ne pas tacher votre ouvrage.



Si votre machine reste longtemps sans servir, huilez-la avant de coudre.

Prenez une huile spéciale à machine à coudre de bonne qualité.

**REMARQUE:** N'ENLEVEZ PAS le couvercle du dessus ni de la base. L'entretien des pièces dessous n'est pas à la portée de l'utilisateur.











